

ROMÂNIA
JUDEȚUL GIURGIU
CONSILIUL JUDEȚEAN GIURGIU

INITIATOR,
PREȘEDINTE,
Dumitru BEIANU

AVIZAT,
SECRETAR GENERAL AL JUDEȚULUI,
Aurelia BENEL

PROIECT DE HOTĂRÂRE

privind încheierea unui Acord de cooperare între Județul Giurgiu, prin Consiliul Județean Giurgiu și Universitatea din București, prin Centrul de cercetare în Ecologie Sistemică și Sustenabilitate privind amplasarea și operarea unei stații permanente la Comana, județul Giurgiu

CONSILIUL JUDEȚEAN GIURGIU,
întrunit în ședință extraordinară,

Având în vedere:

- referatul de aprobare nr.26280 din 06 decembrie 2023 al președintelui;
- raportul de specialitate nr.26288 din 06 decembrie 2023 al Compartimentului Programe și proiecte europene;
- adresa nr.258/06.10.2023 a Universității din București;
- avizul nr. 26 / 07. 12. 2023 al Comisiei de mediu, ape, păduri și agricultură;
- avizul nr. 205 / 07. 12. 2023 al Comisiei juridice, ordine publică și situații de urgență;
- prevederile art.173 alin.(7) lit. a), art.182 alin.(1) și alin.(4) raportat la art.139 alin.(3) lit.f), art.197 alin.(1), (3)-(5) și art.200 din O.U.G. nr.57/2019 privind Codul administrativ, cu modificările și completările ulterioare;

În temeiul art.196 alin.(1) lit.a) din Ordonanța de Urgență a Guvernului nr.57/2019 privind Codul administrativ, cu modificările și completările ulterioare,

HOTĂRĂȘTE:

Art.1. Se aprobă încheierea unui Acord de cooperare între Județul Giurgiu, prin Consiliul Județean Giurgiu și Universitatea din București, prin Centrul de Cercetări în Ecologie Sistemică și Sustenabilitate privind amplasarea și operarea unei stații permanente la Comana, județul Giurgiu, conform anexei care face parte integrantă din prezenta hotărâre.

Art.2. Se împuternicește președintele Consiliului Județean Giurgiu, domnul Dumitru Beianu, să semneze acordul de cooperare prevăzut în anexa la prezenta hotărâre.

Art.3. Prezenta hotărâre se comunică Instituției Prefectului - județul Giurgiu în vederea exercitării controlului de legalitate, Compartimentului Programe și proiecte europene care o va transmite instituțiilor implicate pentru ducere la îndeplinire și se aduce la cunoștință publică prin grija secretarului general al județului.

Giurgiu,
Nr. _____

2023

Adoptată cu ____ voturi „pentru”, ____ voturi „împotrivă” și ____ „abțineri”.

ACORD DE COOPERARE

între

1. UNIVERSITATEA DIN BUCUREȘTI cu sediul în București, șos. Panduri, nr. 90, sector 5, telefon 021.305.46.01, cod fiscal 4505502, reprezentată prin Rector - Prof. Univ. Dr. Marian PREDĂ, denumită în continuare Partener 1 / Universitatea, prin CENTRUL DE CERCETĂRI ÎN ECOLOGIE SISTEMICĂ ȘI SUSTENABILITATE, reprezentat de Dr. Mihai ADAMESCU- Director
și
2. JUDEȚUL GIURGIU, prin Consiliul Județean Giurgiu cu sediul în Municipiul Giurgiu, Județul Giurgiu, Bulevardul București, nr. 10, telefon 0372.462.611, fax: 0372.462.651, e-mail: cjpg@cjgiurgiu.ro, cod fiscal 4938042, reprezentat prin domnul Dumitru BEIANU, în calitate de Președinte, denumit în continuare Partener 2 / UAT,

au convenit încheierea prezentului acord de cooperare privind amplasarea și operarea unei stații permanente aflată în zonele de interes din cadrul rețelei de cercetari ecologice pe termen lung.

Preambul

Universitatea din București implementează proiectul de cercetare cu titlul LIFEWATCH, finanțat prin Program Operațional Competitivitate, având ca scop dezvoltarea unor infrastructuri de cercetare la nivel internațional.

Astfel, se vor derula activități de observare *in situ* ale sistemelor socio-ecologice care se bazează pe integrarea datelor ce provin din achiziții de date dintr-o varietate largă de instrumente de la rețele de senzori, teledetecție, dar și observații și activități de teren. Acesta acoperă o mare varietate de medii terestre, acvatice și urbane din Europa și respectiv România.

BENEFICII POSIBILE

Beneficiile posibile constau în:

- **Pe termen lung (10-30 de ani)**, abordarea ecosistemică bazată pe platforme de cercetare va contribui la îndeplinirea majorității provocărilor globale de sustenabilitate prin furnizarea de date și facilități cheie de cercetare care contribuie în România la:
 - Asigurarea furnizării de apă, energie și alimente pentru toți;
 - Decarbonizarea sistemelor socio-economice;
 - Dezvoltarea de unor sisteme socio-ecologice sănătoase, reziliente și productive;
 - Îmbunătățirea sănătății umane (de exemplu, prin identificarea de răspunsuri la interacțiuni complexe dintre mediul și boli);
 - Creșterea rezistenței sociale la schimbările de mediu prin dezvoltarea unor sisteme de avertizare timpurie.

- **Pe termen mai scurt (5-10 ani)** rețeaua se va concentra asupra problemelor legate de gestionarea capitalului nostru natural și provocările de „salvgardare a activelor naturale terestre și de apă dulce care stau la baza bunăstării umane” precum și la „promovarea unui viitor rural și urban durabil” .
- În special, va oferi înțelegere a viitoarelor opțiuni de management și politici prin furnizarea de:
 - servicii integrate pentru modelarea impactului schimbărilor de mediu asupra proceselor ecosistemice și a serviciilor pe care le furnizează; și
 - servicii integrate pentru modelarea impactului asupra ecosistemelor și a interacțiunilor mai multor factori, precum și a opțiunilor de management și răspuns la implementarea diferitelor politici (în domeniile agriculturii, forestier, biodiversității și până la cel al sănătății).

Capitolul I

OBIECTUL ȘI SCOPUL ACORDULUI DE COOPERARE

Art.1 (1) Prezentul Acord stabilește colaborarea părților având ca obiect amplasarea cu titlu gratuit a stației cu numerele de identificare de la data loggere: 7900-126; ENC 1323 si SN 47077, ce se află și rămâne în proprietatea exclusivă a Universității, ce va fi amplasată în localitatea Comana, județul Giurgiu, pe terenul aparținând domeniului public al Județului Giurgiu.

(2) Scopul general al acestui acord îl reprezintă cooperarea între părți privind amplasarea și operarea unei stații permanente din cadrul rețelei de cercetări ecologice pe termen lung ca și contribuție la Infrastructurile de cercetare de interes internațional, în zona Balta Comana, județul Giurgiu.

(3) Stația complexă are 2 componente: o parte de stație meteo și o stație de măsurare CO2 în flux și necesită o suprafață de amplasare de max.55 m² (cu tot cu ancorele stației), pe terenul situat în localitatea Comana, județul Giurgiu, aparținând domeniului public al Județului Giurgiu, identificat în cartea funciara nr. vechi 613/N, nr. cadastral.31610, conform extrasului de carte funciară nr.31610/18.10.2023, locația amplasării fiind identificată prin coordonatele GPS N44.1612 și E 26.1036.

(4) Stația este dotată cu sisteme de supraveghere video și anunțare pe telefon a eventualelor încercări de efracție, paza fiind în sarcina proprietarului, respectiv UNIVERSITATEA DIN BUCUREȘTI, sau prin CENTRUL DE CERCETARI IN ECOLOGIE SISTEMICA SI SUSTENABILITATE.

(5) Stația ce va fi amplasată în zona Balta Comana va permite măsurarea parametrilor meteo, plus a celor care țin de fluxul de CO2 din astfel de zone umede (cum este și zona Comana).

Capitolul II

OBLIGAȚIILE PARTILOR

Art.2 Părțile se obligă astfel:

A) Județul Giurgiu, prin Consiliul Județean Giurgiu se obligă:

- a) Sa pună la dispoziția partenerului, cu titlu gratuit, terenul pentru amplasarea stației în zona Comana, județul Giurgiu, teren aflat în domeniul public al județului Giurgiu.
- b) Să faciliteze accesul reprezentanților Universității din București/Centrului de Cercetări în Ecologie Sistemică și Sustenabilitate în vederea instalării/monitorizării stației permanente, în locația, identificată din prezentul Acord.

- c) Să anunțe în termen de cel mult 48 ore Universitatea din București/ Centrul de Cercetări în Ecologie Sistemică și Sustenabilitate în cazul în care intervin lucrări/activități la infrastructura existentă în zona (dig/observatoare) despre care are cunoștință, lucrări de natură să conducă la încetarea temporară sau permanentă și care să afecteze buna funcționare a instalațiilor tehnice ale stației, sau care ar putea afecta funcționarea stației în parametri normali.

B) Universitatea din București, prin CENTRUL DE CERCETARI IN ECOLOGIE SISTEMICA SI SUSTENABILITATE se obligă:

- a) Să amplaseze stația cu numerele de identificare de la data loggere: 7900-126; ENC 1323 și SN 47077, numai în locația permisă de către proprietarul terenului;
- b) Să suporte orice cheltuieli în legătură cu transportul și amplasarea, mentenanța, paza și/sau relocarea stației. Relocarea stației este permisă numai după înștiințarea prealabilă a proprietarului terenului;
- c) Universitatea din București/ Centrul de Cercetari in Ecologie Sistemică și Sustenabilitate este de acord ca în cazul unor decizii/hotărâri administrative ale UAT Județul Giurgiu, prin Consiliul Județean Giurgiu sau legislative care impun ridicarea echipamentelor, convenția să înceteze de drept, în termen de 30 (treizeci) zile de la notificarea scrisă;
- d) Să supravegheze, funcționarea corespunzătoare a echipamentelor aflate în incinta locației.

Capitolul III

METODOLOGIA DE LUCRU

Art.3 Îndeplinirea obiectului prezentului Acord se face prin realizarea activităților specificate la art.2, pe baza documentelor legale necesare, aprobate și semnate de persoanele împuternicite de către părțile participante, cu asigurarea respectării prevederilor legale în vigoare.

Art.4 Datele și informațiile dobândite în baza prezentului acord nu vor utilizate de părți decât pentru realizarea scopului în care au fost furnizate și nu pot fi comercializate.

Art.5. Datele furnizate de către stația amplasată în cadrul proiectului Lifewatch vor fi preluate în sistemul național de date climatice (după parcurgerea unui proces de armonizare și verificare a calității acestora) , cu respectarea prevederilor legale incidente.

Capitolul IV

DURATA, MODIFICAREA ȘI ÎNCETAREA ACORDULUI

Art.6 Prezentul Acord se încheie pe o perioadă de 5 ani de la data semnării, cu posibilitatea prelungirii acestuia, cu acordul părților.

Art.7 (1) Prezentul Acord poate fi modificat sau completat prin acte adiționale semnate de către ambii parteneri, la inițiativa oricărui dintre ei, prin transmiterea spre analiză a propunerii motivate de modificare și/sau completare.

(2) Prezentul Acord poate înceta prin:

- a) acordul părților semnate;
- b) denunțarea unilaterală, cu preaviz transmis celorlalte părți în termen de 30 de zile;
- c) ca urmare a unei modificări legislative de natură să conducă la imposibilitatea respectării de către părți a clauzelor convenite prin semnarea Acordului.
- d) de drept, la împlinirea termenului.

Capitolul V

FORȚA MAJORĂ

Art.8 (1) Forța majoră este constatată de o autoritate competentă.

(2) Forța majoră exonerează părțile din protocol de îndeplinirea obligațiilor asumate prin prezentul protocol, pe toată perioada în care aceasta acționează.

(3) Îndeplinirea protocolului va fi suspendată în perioada de acțiune a forței majore, dar fără a prejudicia drepturile ce li se cuveneau părților până la apariția acesteia.

(4) Partea din protocol care invocă forța majoră are obligația de a notifica celeilalte părți, imediat și în mod complet, producerea acesteia și să ia orice măsuri care îi stau la dispoziție în vederea limitării consecințelor.

(5) Partea din protocol care invocă forța majoră are obligația de a notifica celeilalte părți încetarea cauzei acesteia în maximum 15 zile de la încetare.

(6) Dacă forța majoră acționează sau se estimează că va acționa o perioadă mai mare de 6 luni, fiecare parte va avea dreptul să notifice celeilalte părți încetarea de plin drept a prezentului acord, fără ca vreuna din părți să poată pretinde celeilalte daune-interese.

Capitolul VI

COMUNICĂRI

Art.9 Orice comunicare între părți, referitoare la îndeplinirea prezentului Acord, trebuie să fie transmisă în scris. Orice document scris trebuie înregistrat atât în momentul transmiterii, cât și în momentul primirii.

Art.10 Comunicările între părți se pot face prin fax, mail, sau poștă cu confirmare de primire.

Capitolul VII

DATE CU CARACTER PERSONAL

Art.11 Părțile colectează și prelucrează datele personale în conformitate cu legislația în vigoare, în modalități care asigură confidențialitatea și securitatea adecvată a acestor date, în vederea asigurării protecției împotriva prelucrării neautorizate sau ilegale și împotriva pierderii, a distrugerii sau a deteriorării accidentale.

Art.12 În procesul de prelucrare a datelor cu caracter personal, părțile aplică prevederile Regulamentului (UE) 2016/679 al Parlamentului European și al Consiliului din 27 aprilie 2016 privind protecția persoanelor fizice în ceea ce privește prelucrarea datelor cu caracter personal și privind libera circulație a acestor date și de abrogare a directivei 95/46/CE (regulamentul general privind protecția datelor) și ale legislației naționale. Scopul prelucrării: Datele cu caracter personal ale părților, comunicate în cadrul prezentului Acord, vor fi prelucrate de acestea în scopul executării prezentului Acord.

Art.13 Categoriile de date: Datele cu caracter personal colectate și prelucrate în vederea executării prezentului Acord sunt următoarele și au caracter exemplificativ: nume și prenume, adresă, serie și număr carte de identitate, cod numeric personal, cod identificare fiscală, număr de telefon/fax, adresă de poștă electronică, conturi bancare).

Art.14 Părțile asigură dreptul la informare și acces la datele cu caracter personal, dreptul la rectificare, actualizare, portabilitate, ștergere, la restricționare și opoziție în conformitate cu prevederile legislației în vigoare.

Art.15 Datele personale ale părților sunt păstrate de către acestea pe întreaga perioadă de executare a Acordului și ulterior încetării acestuia, în conformitate cu prevederile legale referitoare la arhivarea documentelor.

Capitolul VIII

DISPOZIȚII FINALE

Art.16 Părțile își asumă răspunderea îndeplinirii obligațiilor prevăzute în prezentul Acord.

Art.17 Părțile convin să depună toate diligențele pentru soluționarea pe cale amiabilă a oricăror neînțelegeri sau litigii decurgând din sau în legătură cu Acordul. În cazul în care neînțelegerile nu au putut fi soluționate pe cale amiabilă, fiecare parte se va putea adresa instanțelor judecătorești competente.

Art.18 Prezentul Acord reprezintă voința părților și înlătură orice altă înțelegere verbală dintre acestea, anterioară sau ulterioară încheierii lui. Orice modificare trebuie agreată în scris de către părți.

Art.19 Prezentul Acord se completează cu toate actele normative/juridice incidente. În cazul în care există neconcordanțe între prevederile prezentului Acord și prevederile actului normativ în cauză, se aplică dispozițiile celui din urmă.

Art.20 Părțile se angajează să nu inițieze activități sau acțiuni care ar implica responsabilități fără acordul celeilalte părți.

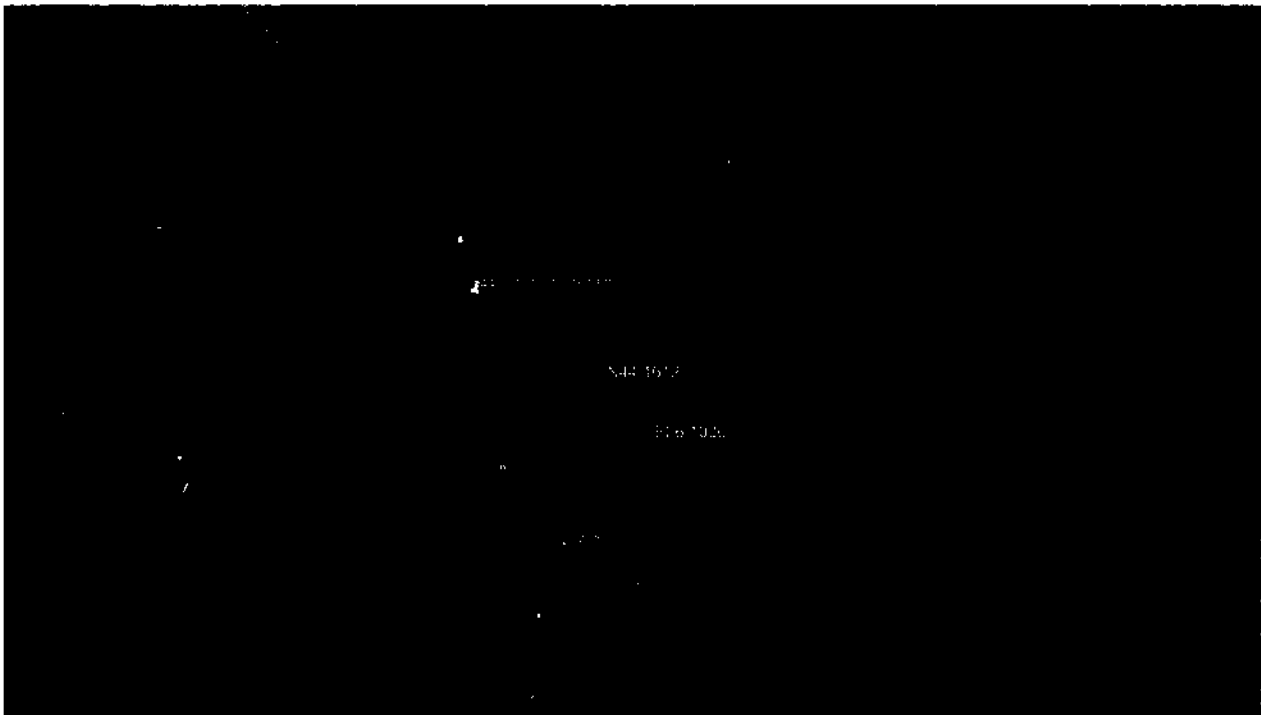
Art.21 Prezentul Acord s-a încheiat în 2 (două) exemplare, toate cu valoare de original, câte un exemplar pentru fiecare parte și intră în vigoare la data semnării acestuia.

Universitatea din București
Rector,

UAT Județul Giurgiu,
prin Consiliul Județean Giurgiu

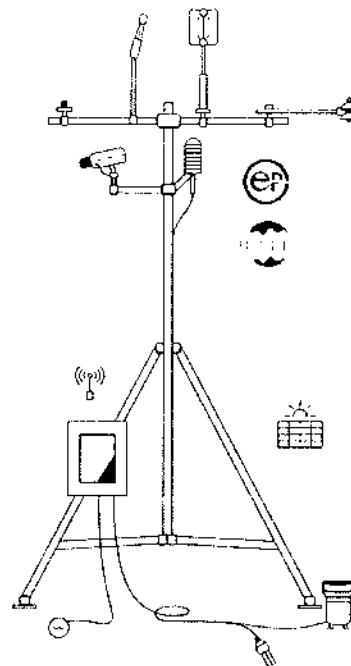
**CENTRUL DE CERCETĂRI ÎN ECOLOGIE
SISTEMICĂ ȘI SUSTENABILITATE –**

Amplasarea stației în zona Comana



Your configuration

- EddyFlux System
 - LI-7500DS CO₂/H₂O Analyzer
 - Gill® Windmaster
 - SmartFlux System
- Standard Biomet Package
 - LI-COR Data Acquisition System with programs
 - LI-COR Data Retention Module with back-up battery
 - A preconfigured enclosure
 - Vaisala HMP155 Humidity and Temperature Probe with RM Young Radiation Shield
 - Texas Electronics TR-525M Tipping Bucket Rain Gauge
 - LI-190R Quantum Sensor
 - Stevens Hydra Probe II Soil Probes (3)
 - Kipp & Zonen CNR4 Net Radiometer with optional CNF 4 Ventilation Unit
 - HukseFlux HFP01 Soil Heat Flux Plates (3)
- Add Data Retention Module
- Phenocam
- Cellular Communications Package
- Solar Power Supply
- Heavy Duty Adjustable Tripod
- EddyPro 7
- FluxSuite



REFERAT DE APROBARE

Prin adresa nr. 258/06.10.2023, înregistrată la instituția noastră cu numărul 22404/12.10.2023, Universitatea din București, prin Centrul de Cercetări în Ecologie Sistemică și Sustenabilitate, ne solicită încheierea unui acord de cooperare având ca obiect amplasarea în localitatea Comana, județul Giurgiu, pe terenul aparținând domeniului public al Județului Giurgiu, cu titlu gratuit, a stației cu numerele de identificare de la data loggere: 7900-126; ENC 1323 și SN 47077, ce se află și rămâne în proprietatea exclusivă a Universității.

Scopul general al acestui acord îl reprezintă cooperarea între părți privind amplasarea și operarea unei stații permanente din cadrul rețelei de cercetări ecologice pe termen lung ca și contribuție la Infrastructurile de cercetare de interes internațional, în zona Balta Comana, județul Giurgiu.

Stația ce va fi amplasată în zona Balta Comana va permite măsurarea parametrilor meteo, plus a celor care țin de fluxul de CO₂ din astfel de zone umede (cum este și zona Comana).

Terenul pe care va fi amplasată stația este identificat în cartea funciară nr. vechi 613/N, nr. cadastral.31610, conform extrasului de carte funciara nr.31610/18.10.2023, locația amplasării fiind identificată prin coordonatele GPS N44.1612 și E 26.1036.

Ținând cont de cele expuse mai sus, în conformitate cu procedura inițierii proiectelor de hotărâri, prevăzută de art.182 alin.(2) din Ordonanța de Urgență a Guvernului nr.57 /2019 privind Codul administrativ, cu modificările și completările ulterioare,

INIȚIEZ

un proiect de hotărâre cu următorul titlu: **„Proiect de hotărâre privind încheierea unui Acord de cooperare între Județul Giurgiu, prin Consiliul Județean Giurgiu și Universitatea din București, prin Centrul de cercetare în Ecologie Sistemică și Sustenabilitate privind amplasarea și operarea unei stații permanente la Comana, județul Giurgiu”.**

Prezentul Referat de aprobare și Proiectul de hotărâre se înaintează Compartimentului Programe și proiecte europene pentru întocmirea Raportului de specialitate în vederea dezbaterii și aprobării proiectului de hotărâre de către Consiliul Județean Giurgiu.

PREȘEDINTE,

Dumitru **BEIANU**

RAPORT DE SPECIALITATE

la Proiectul de hotărâre privind încheierea unui Acord de cooperare între Județul Giurgiu, prin Consiliul Județean Giurgiu și Universitatea din București, prin Centrul de cercetare în Ecologie Sistemică și Sustenabilitate privind amplasarea și operarea unei stații permanente la Comana, județul Giurgiu

Universitatea din București implementează proiectul de cercetare cu titlul LIFEWATCH, finanțat prin Programul Operațional Competitivitate, proiect având ca scop dezvoltarea unor infrastructuri de cercetare la nivel internațional.

Astfel, în cadrul proiectului se vor derula activități de observare *in situ* ale sistemelor socio-ecologice care se bazează pe integrarea datelor ce provin din achiziții de date dintr-o varietate largă de instrumente de la rețele de senzori, teledetecție, dar și observații și activități de teren. Acesta acoperă o mare varietate de medii terestre, acvatice și urbane din Europa și respectiv România.

Beneficiile proiectului constau în:

- pe termen lung (10-30 de ani), abordarea ecosistemică bazată pe platforme de cercetare va contribui la îndeplinirea majorității provocărilor globale de sustenabilitate prin furnizarea de date și facilități cheie de cercetare care contribuie în România la:

- Asigurarea furnizării de apă, energie și alimente pentru toți;
- Decarbonizarea sistemelor socio-economice;
- Dezvoltarea de unor sisteme socio-ecologice sănătoase, reziliente și productive;
- Îmbunătățirea sănătății umane (de exemplu, prin identificarea de răspunsuri la interacțiuni complexe dintre mediul și boli);
- Creșterea rezistenței sociale la schimbările de mediu prin dezvoltarea unor sisteme de avertizare timpurie.

- pe termen mai scurt (5-10 ani) rețeaua se va concentra asupra problemelor legate de gestionarea capitalului nostru natural și provocările de „salvgardare a activelor naturale terestre și de apă dulce care stau la baza bunăstării umane”, precum și la „promovarea unui viitor rural și urban durabil”. În special, va oferi înțelegere a viitoarelor opțiuni de management și politici prin furnizarea de:

- servicii integrate pentru modelarea impactului schimbărilor de mediu asupra proceselor ecosistemice și a serviciilor pe care le furnizează; și
- servicii integrate pentru modelarea impactului asupra ecosistemelor și a interacțiunilor mai multor factori, precum și a opțiunilor de management și răspuns la implementarea diferitelor politici (în domeniile agriculturii, forestier, biodiversității și până la cel al sănătății).

Prin adresa nr. 258/06.10.2023, înregistrată la instituția noastră cu numărul 22404/12.10.2023, Universitatea din București, prin Centrul de Cercetări în Ecologie Sistemică și Sustenabilitate, ne solicită încheierea unui acord de cooperare având ca obiect amplasarea cu titlu gratuit a stației cu numerele de identificare de la data loggere: 7900-126; ENC 1323 și SN 47077, ce se află și rămâne în proprietatea exclusivă a Universității, în localitatea Comana, județul Giurgiu, pe terenul aparținând domeniului public al Județului Giurgiu, individualizat în Anexa 1 a Acordului.

Scopul general al acestui acord îl reprezintă cooperarea între părți privind amplasarea și operarea unei stații permanente din cadrul rețelei de cercetări ecologice pe termen lung ca și contribuție la Infrastructurile de cercetare de interes internațional, în zona Balta Comana, județul Giurgiu.

Stația complexă are 2 componente: o parte de stație meteo și o stație de măsurare CO2 in flux și necesită o suprafață de amplasare de max.55 m2 (cu tot cu ancorele stației), pe terenul situat în localitatea Comana, județul Giurgiu, aparținând domeniului public al Județului Giurgiu, identificat în cartea funciara nr. vechi 613/N, nr. cadastral.31610, conform extrasului de carte funciara nr.31610/18.10.2023, locația amplasării fiind identificata prin coordonatele GPS N44.1612 si E 26.1036.

Față de cele de mai sus, am întocmit prezentul Raport de specialitate, care împreună cu proiectul de hotărâre și referatul de aprobare, va fi înaintat secretarului general al județului Giurgiu.

Consilier,

Eftimiu Miruna

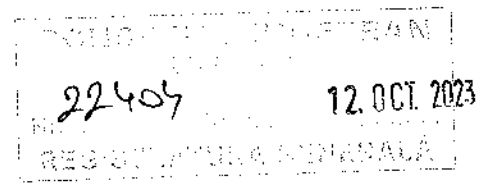
D-ne Cirste
- g. c. giurgiu <cjgiurgiu@gmail.com>

Fwd: Statii complexe proiect Lifewatch

1 mesaj

Mihai Cristian Adamescu <mihalcristian.adamescu@g.unibuc.ro> 11 octombrie 2023 la 14:14
Către: cjg@cjgiurgiu.ro, cjgiurgiu@gmail.com, Alexandru Dumitrescu <alexandru.dumitrescu@gmail.com>

Consiliului Judetean Giurgiu
Domnului presedinte Dumitru Beianu



Prin prezenta, Universitatea din Bucuresti, prin Centrul de cercetare in Ecologie Sistemica si Sustenabilitate, va solicita acordul si colaborarea pentru amplasarea si operarea statiilor permanente aflate in zonele de interes din cadrul rețelei de cercetari ecologice pe termen lung (eLTER Romania) , contribuind astfel la infrastructurile de cercetare de interes international Lifewatch, ICO si eLTER.

Scopul colaborarii propuse intre Consiliul Judetean Giurgiu si Universitatea din Bucuresti, il reprezinta asigurarea amplasamentului, operarii in mod continuu si mentenantei pe termen lung a unei statii de supravegere permanente componenta a infrastructurilor de cercetare Lifewatch, ICOS si eLTER, in Balta Comana.

Supunem atentei dvs proiectul unui acord de parteneriat, la care, in cazul in propunerea noastra de colaborare v-a starnit interesul, sunteti invitati sa aduceti modificarile impuse de politica institutiei dvs.

Atasez la email urmatoarele documente:

- 2. O propunere de acord de parteneriat (este in format draft si poate fi modificata astfel incat sa cuprinda si eventuale modificări transmise de dvs);
- 3. O fundamentare a rețelei LTER (Long Term Ecological Network) in Romania pentru includerea in Roadmap-ul Național al infrastructurilor de Cercetare de inte

Menționez ca noi aveam deja desfășurată achiziția de stații si suntem in derularea activității de instalare in teren a echipamentelor si ca in acest context ne-ar ajuta sa avem un termen estimativ in care sa primim un raspuns.

Va stau la dispozitie fie prin email fie prin telefon in caz ca aveti intrebari sau exista neclaritati.

Sperand intr-o rezolutie pozitiva,
Al dvs,
Mihai Adamescu

UNIVERSITY of BUCHAREST
Research Center in Systems Ecology and Sustainability
Spl. Independentei 91 - 95
050095 Bucharest
Romania
tel/fax: +40 21 318 15 71
mobile +40 722 277 479

Nr. 258/G. 10. 2023

Către

Consiliul Județean Giurgiu,

Domnului președinte Duumitru Beianu

Prin prezenta, Universitatea din București, prin Centrul de Cercetare în Ecologie Sistemică și Sustenabilitate, vă solicită acordul și colaborarea pentru amplasarea și operarea stațiilor permanente aflate în zonele de interes din cadrul rețelei de cercetări ecologice pe termen lung (LTER Romania), contribuind astfel la Infrastructurile de cercetare de interes internațional Lifewatch și ICOS.

Alături de noi în cadrul acestui proiect – care se va derula la nivel național – stau instituții precum: Institutului Național de Cercetare - Dezvoltare în Silvicultură Marin Drăcea (INCDS – Marin Drăcea), Stațiunea de Cercetare-Dezvoltare Agricolă Brăila - Academia de Științe Agricole și Silvicultură „Gheorghe Ionescu Șişești”, Administrația Națională de Meteorologie (ANM), Institutului Național de Cercetare – Dezvoltare Delta Dunării (INCDD Delta Dunării), RNP Romsilva – Administrația Parcului Natural Apuseni R.A. (APNA), R.N.P. ROMSILVA - Administrația Parcului Național Retezat R.A., RNP Romsilva – Administrația Parcului Natural Balta Mica a Brăilei R.A., RNP Romsilva – Administrația Parcului Bucegi R.A. și Administrația Națională „Apele Române”.

Scopul colaborării propuse între Consiliul Județean Giurgiu și Universitatea din București, îl reprezintă asigurarea amplasamentului, operării în mod continuu și mentenanței pe termen lung a unei stații de supraveghere permanente, componentă a infrastructurilor de cercetare Lifewatch, ICOS și eLTER, în Balta Comana.

Supunem atenției dumneavoastră proiectul unui acord de parteneriat, la care, în cazul în care propunerea noastră de colaborare v-a stârnit interesul, sunteți invitați să aduceți modificările impuse de politica instituției dvs., precum și o fundamentare a rețelei LTER (Long Term Ecological Network) în România pentru includerea în Roadmap-ul Național al Infrastructurilor de Cercetare.


Cu stimă,


Director proiect,
CS Mihai Cristian Adamescu

Decan al Facultății de Biologie,
Prof. univ. dr. Carmen Postolache

3 ataşamente

 **3_An ESFRI proposal submitted by LTER Romania_final.pdf**
458K

 **2_Draft - Protocol colaborare eLTER_Lifewatch_ICOS_var 2.docx**
9630K

 **S25C-123100608460.pdf**
359K



**EXTRAS DE CARTE FUNCİARĂ
PENTRU INFORMARE**

Carte Funciară Nr. 31610 Comana

Cod verificare
100159460890



A. Partea I. Descrierea imobilului

TEREN Intravilan

Nr. CF vechi: 613/N
Nr. cadastral vechi: 932

Adresa: Loc. Comana, Jud. Giurgiu

Nr. Crt	Nr. cadastral Nr. topografic	Suprafața* (mp)	Observații / Referințe
A1	31610	Din acte: 7.880.000 Masurata: 8.373.602	

Construcții

Crt	Nr cadastral Nr. topografic	Adresa	Observații / Referințe
A1.1	31610-C1	Loc. Comana, Jud. Giurgiu	Nr. niveluri: 1; S. construita la sol: 12873 mp; DIG BARAJ - Constructie finalizata in anul 2011 in cadrul proiectului "Reconstructia ecologica a Baltii Comana"

B. Partea II. Proprietari și acte

Înscrieri privitoare la dreptul de proprietate și alte drepturi reale		Referințe
5309 / 16/02/2007		
H.G. nr. 826 din 2004 emis de Guvernul Romaniei (protocol 8471/2004);		
B1	Intabulare, drept de PROPRIETATE a terenului, dobandit prin Lege, cota actuala 1/1 1) JUDEȚUL GIURGIU DOMENIUL PUBLIC OBSERVATII: (provenita din conversia CF 613/N)	A1
48748 / 10/06/2021		
Act Administrativ nr. 60, din 29/04/2010 emis de CONSILIUL JUDEȚEAN GIURGIU; Act Administrativ nr. 12608, din 29/04/2010 emis de OCPI GIURGIU;		
B2	Se noteaza documentatia cadastrala receptionata privind schimbarea categoriei de folosinta a terenului in suprafata de 172.718 mp din totalul de 8.373.602 mp din ape statatoare in curti constructii.	A1
Act Administrativ nr. 4447, din 11/05/2021 emis de PRIMARIA COM. COMANA; Act Administrativ nr. 4444, din 11/05/2021 emis de PRIMARIA COM. COMANA; Act Administrativ nr. 60, din 29/04/2010 emis de CONSILIUL JUDEȚEAN GIURGIU; Act Administrativ nr. 17420, din 04/11/2011 emis de CONSILIUL JUDEȚEAN GIURGIU;		
B3	Intabulare, drept de PROPRIETATE, edificare, dobandit prin Construire, cota actuala 1/1 1) JUDEȚUL GIURGIU-DOMENIUL PUBLIC	A1.1
63024 / 28/06/2023		
Act Notarial nr. 1446, din 15/06/2023 emis de BIN MIHAELA NEAGOE;		
B4	Se noteaza documentatia cadastrala de actualizare informatii tehnice	A1, A1.1
B5	Se noteaza documentatia cadastrala de modificare coordonate imobil fara modificare suprafata	A1, A1.1

C. Partea III. SARCINI

Înscrieri privind dezmembrămintele dreptului de proprietate, drepturi reale de garanție și sarcini		Referințe
5309 / 16/02/2007		
H.G. nr. 826 din 2004 emis de Guvernul Romaniei (protocol 8471/2004);		
C1	se noteaza dreptul de administrare asupra imobilului 1) CONSILIUL JUDEȚEAN GIURGIU	A1

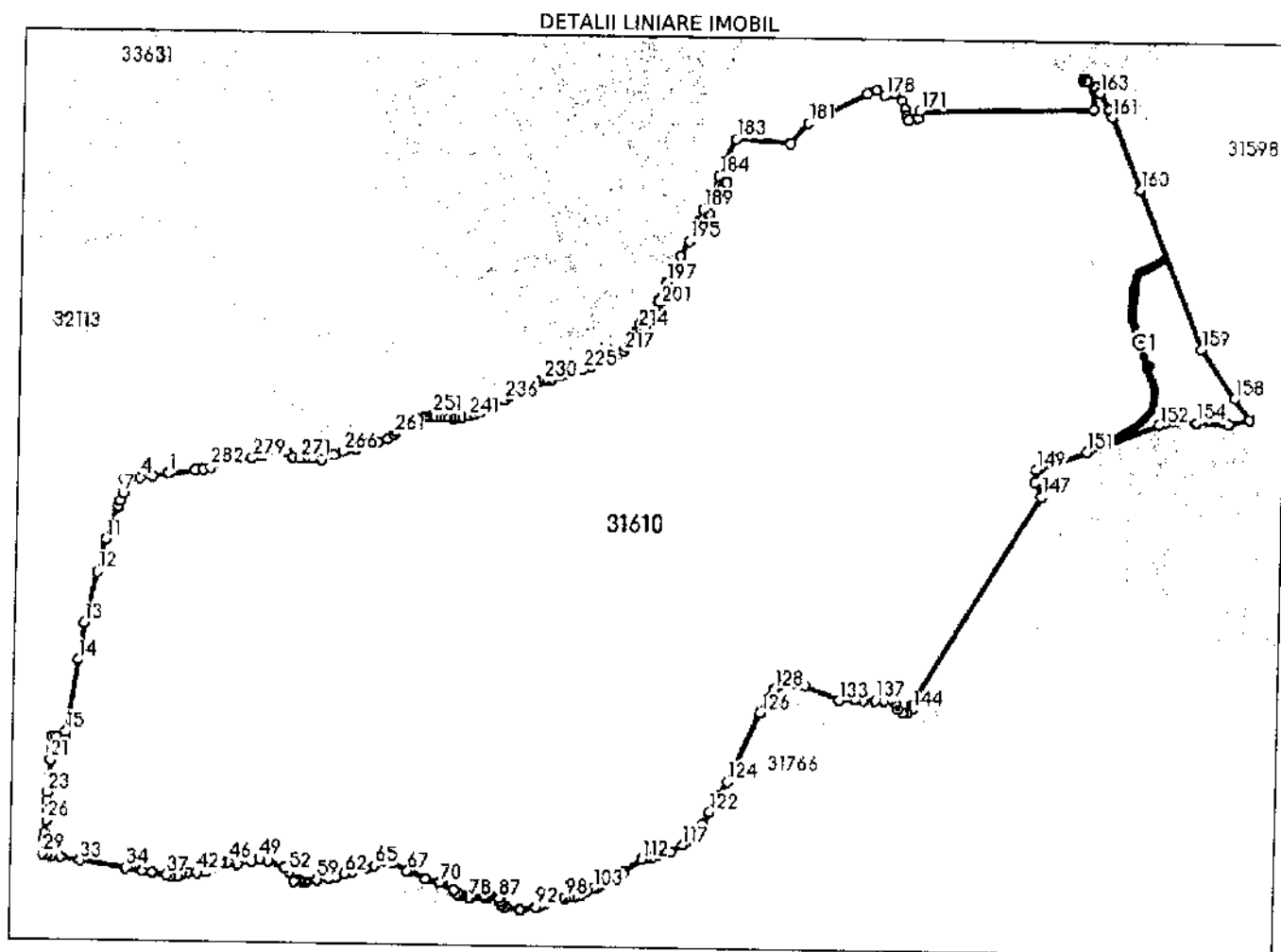
Înscrieri privind dezmembrămintele dreptului de proprietate, drepturi reale de garanție și sarcini	Referințe
	OBSERVAȚII: (provenita din conversia CF 613/N)

Anexa Nr. 1 La Partea I

Teren

Nr cadastral	Suprafața (mp)*	Observații / Referințe
31610	Din acte: 7.880.000 Masurata: 8.373.602	

* Suprafața este determinată în planul de proiecție Stereo 70.



Date referitoare la teren

Nr Crt	Categorie folosință	Intra vilan	Suprafața (mp)	Tarla	Parcelă	Nr. topo	Observații / Referințe
1	curți construcții	DA	172.718	-	-	-	
2	ape statatoare	DA	8.200.884	-	-	-	

Date referitoare la construcții

Crt	Număr	Destinație construcție	Supraf. (mp)	Situație juridică	Observații / Referințe
A1.1	31610-C1	construcții industriale și edilitare	12.873	Cu acte	S. construită la sol: 12873 mp; DIG BARAJ - Construcție finalizată în anul 2011 în cadrul proiectului "Reconstrucția ecologică a Bății Comana"
A1.2	31610-C2	construcții industriale și edilitare	9	Fără acte	S. construită la sol: 9 mp;
A1.3	31610-C3	construcții industriale și edilitare	9	Fără acte	S. construită la sol: 9 mp;
A1.4	31610-C4	construcții industriale și edilitare	9	Fără acte	S. construită la sol: 9 mp;

Crt	Număr	Destinație construcție	Supraf. (mp)	Situație juridică	Observații / Referințe
A1.5	31610-C5	construcții industriale și edilitare	9	Fara acte	S. construita la sol:9 mp;

Lungime Segmente

1) Valorile lungimilor segmentelor sunt obținute din proiecție în plan.

Punct început	Punct sfârșit	Lungime segment	Punct început	Punct sfârșit	Lungime segment	Punct început	Punct sfârșit	Lungime segment
1	2	0.002	2	3	64.902	3	4	46.921
4	5	48.27	5	6	16.288	6	7	57.678
7	8	30.311	8	9	23.457	9	10	10.766
10	11	131.603	11	12	136.504	12	13	211.449
13	14	151.858	14	15	293.106	15	16	20.468
16	17	0.706	17	18	36.012	18	19	17.397
19	20	55.16	20	21	37.884	21	22	73.634
22	23	59.186	23	24	34.136	24	25	46.279
25	26	35.99	26	27	51.337	27	28	25.189
28	29	60.063	29	30	14.11	30	31	24.45
31	32	34.312	32	33	81.126	33	34	184.939
34	35	67.023	35	36	41.991	36	37	58
37	38	19.914	38	39	25.096	39	40	18.3
40	41	26.29	41	42	36.9	42	43	35.109
43	44	32.859	44	45	38.974	45	46	30.24
46	47	36.169	47	48	59.272	48	49	30.076
49	50	35.713	50	51	73.956	51	52	24.613
52	53	41.273	53	54	10.01	54	55	10.06
55	56	14.387	56	57	10.796	57	58	7.46
58	59	39.608	59	60	48.567	60	61	29.345
61	62	34.238	62	63	34.455	63	64	51.065
64	65	39.269	65	66	75.534	66	67	68.199
67	68	11.74	68	69	71.446	69	70	59.367
70	71	7.213	71	72	61.14	72	73	21.202
73	74	5.226	74	75	3.705	75	76	7.493
76	77	5.725	77	78	29.543	78	79	4.334
79	80	3.805	80	81	11.897	81	82	8.955
82	83	33.238	83	84	8.892	84	85	10.655
85	86	14.865	86	87	42.676	87	88	16.602
88	89	14.097	89	90	13.364	90	91	61.3
91	92	65.178	92	93	18.944	93	94	21.1
94	95	34.159	95	96	16.89	96	97	17.001
97	98	15.499	98	99	18.982	99	100	19.272
100	101	26.111	101	102	30.42	102	103	26.936
103	104	14.519	104	105	16.853	105	106	12.059
106	107	18.495	107	108	27.256	108	109	14.044
109	110	12.417	110	111	22.802	111	112	91.198
112	113	23.965	113	114	19.659	114	115	28.399
115	116	50.294	116	117	50.72	117	118	22.625
118	119	36.902	119	120	35.63	120	121	22.095
121	122	56.727	122	123	76.545	123	124	64.407
124	125	67.65	125	126	239.488	126	127	73.948
127	128	40.888	128	129	28.398	129	130	21.954
130	131	37.344	131	132	45.563	132	133	149.953
133	134	33.486	134	135	39.584	135	136	28.803
136	137	49.046	137	138	34.153	138	139	35.261

Punct început	Punct sfârșit	Lungime segment	Punct început	Punct sfârșit	Lungime segment	Punct început	Punct sfârșit	Lungime segment
139	140	26.261	140	141	22.036	141	142	24.855
142	143	21.261	143	144	21.373	144	145	20.644
145	146	42.065	146	147	938.941	147	148	63.793
148	149	50.382	149	150	14.481	150	151	201.724
151	152	310.69	152	153	22.392	153	154	131.376
154	155	0.16	155	156	128.925	156	157	88.613
157	158	104.564	158	159	241.463	159	160	686.817
160	161	314.417	161	162	32.4	162	163	79.832
163	164	25.366	164	165	46.459	165	166	10.29
166	167	7.92	167	168	11.145	168	169	43.135
169	170	82.649	170	171	691.082	171	172	29.284
172	173	37.099	173	174	19.305	174	175	29.793
175	176	37.639	176	177	40.451	177	178	38.48
178	179	37.589	179	180	41.229	180	181	264.961
181	182	108.609	182	183	220.277	183	184	164.836
184	185	40.12	185	186	28.56	186	187	18.555
187	188	29.114	188	189	80.694	189	190	33.465
190	191	20.07	191	192	23.027	192	193	18.754
193	194	17.973	194	195	67.32	195	196	67.044
196	197	119.33	197	198	45.379	198	199	39.161
199	200	7.246	200	201	8.939	201	202	7.799
202	203	7.508	203	204	8.687	204	205	6.247
205	206	8.502	206	207	8.855	207	208	15.057
208	209	16.547	209	210	12.852	210	211	19.579
211	212	20.232	212	213	6.334	213	214	9.586
214	215	69.969	215	216	17.582	216	217	21.584
217	218	28.306	218	219	23.664	219	220	10.554
220	221	10.016	221	222	12.093	222	223	40.688
223	224	17.868	224	225	38.145	225	226	72.027
226	227	22.23	227	228	36.613	228	229	17.394
229	230	13.895	230	231	16.369	231	232	15.587
232	233	19.801	233	234	49.071	234	235	50.623
235	236	26.1	236	237	56.793	237	238	23.173
238	239	26.53	239	240	29.517	240	241	21.859
241	242	22.442	242	243	16.207	243	244	12.235
244	245	12.635	245	246	18.257	246	247	17.526
247	248	16.118	248	249	20.126	249	250	6.781
250	251	7.868	251	252	15.308	252	253	12.123
253	254	14.009	254	255	12.479	255	256	26.95
256	257	4.441	257	258	25.713	258	259	29.673
259	260	24.914	260	261	14.955	261	262	34.148
262	263	39.984	263	264	38.209	264	265	53.642
265	266	53.397	266	267	40.215	267	268	50.576
268	269	33.928	269	270	21.378	270	271	30.207
271	272	33.912	272	273	27.61	273	274	27.122
274	275	17.6	275	276	22.218	276	277	19.098
277	278	22.322	278	279	42.299	279	280	53.976
280	281	43.235	281	282	73.442	282	283	28.922
283	284	33.404	284	1	108.349			

** Lungimile segmentelor sunt determinate în planul de proiecție Stereo 70 și sunt rotunjite la 1 milimetru.

*** Distanța dintre puncte este formată din segmente cumulate ce sunt mai mici decât valoarea 1 milimetru.

Extrasul de carte funciară generat prin sistemul informatic integrat al ANCPI conține informațiile din cartea funciară active la data generării. Acesta este valabil în condițiile prevăzute de art. 7 din Legea nr. 455/2001, coroborat cu art. 3 din O.U.G. nr. 41/2016, exclusiv în mediul electronic, pentru activități și procese administrative prevăzute de legislația în vigoare. Valabilitatea poate fi extinsă și în forma fizică a documentului, fără semnătură olografă, cu acceptul expres sau procedural al instituției publice ori entității care a solicitat prezentarea acestui extras.

Verificarea corectitudinii și realității informațiilor conținute de document se poate face la adresa www.ancpi.ro/verificare, folosind codul de verificare online disponibil în antet. Codul de verificare este valabil 30 de zile calendaristice de la momentul generării documentului.

Data și ora generării,

18/10/2023, 11:55

CONSILIUL JUDEȚEAN GIURGIU
Comisia de mediu, ape, păduri și agricultură

AVIZUL

nr. 26 din 07 decembrie 2023

Având în vedere proiectul de hotărâre, referatul de aprobare nr.26280 din 05 decembrie 2023 al președintelui, raportul de specialitate nr.26288 din 05 decembrie 2023 al Compartimentului Programe și proiecte europene și celelalte documente prezentate, în temeiul prevederilor art.125 alin.(1) lit.b) din Ordonanța de Urgență a Guvernului nr.57/2019 privind Codul administrativ, cu modificările și completările ulterioare, respectiv al prevederilor art.15 alin.(1) lit.b) din Regulamentul de organizare și funcționare al consiliului județean,

COMISIA DE MEDIU, APE, PĂDURI ȘI AGRICULTURĂ

emite următorul aviz:

Art.1. Se avizează favorabil **Proiect de hotărâre nr.368 din 06 decembrie 2023** privind încheierea unui Acord de cooperare între Județul Giurgiu, prin Consiliul Județean Giurgiu și Universitatea din București, prin Centrul de cercetare în Ecologie Sistemică și Sustenabilitate privind amplasarea și operarea unei stații permanente la Comana, județul Giurgiu, fără amendamente.

Art.2. Amendamentele și observațiile membrilor comisiei se regăsesc în anexa care face parte integrantă din prezentul aviz - nu este cazul.

Art.3. Prezentul aviz se comunică prin grija secretarului comisiei, în termenul recomandat, secretarului general al județului.

PREȘEDINTE,

Dumitru Gavrilă

SECRETAR,

Cosmin-Niculae Simion

CONSILIUL JUDEȚEAN GIURGIU

Comisia juridică, ordine publică și situații de urgență

AVIZUL

nr. 205 din 07 decembrie 2023

Având în vedere proiectul de hotărâre, referatul de aprobare nr.26280 din 05 decembrie 2023 al președintelui, raportul de specialitate nr.26288 din 05 decembrie 2023 al Compartimentului Programe și proiecte europene și celelalte documente prezentate, în temeiul prevederilor art.125 alin.(1) lit.b) din Ordonanța de Urgență a Guvernului nr.57/2019 privind Codul administrativ, cu modificările și completările ulterioare, respectiv al prevederilor art.15 alin.(1) lit.b) din Regulamentul de organizare și funcționare al consiliului județean,

COMISIA JURIDICĂ, ORDINE PUBLICĂ ȘI SITUAȚII DE URGENȚĂ

emite următorul aviz:

Art.1. Se avizează favorabil **Proiect de hotărâre nr.368 din 06 decembrie 2023** privind încheierea unui Acord de cooperare între Județul Giurgiu, prin Consiliul Județean Giurgiu și Universitatea din București, prin Centrul de cercetare în Ecologie Sistemică și Sustenabilitate privind amplasarea și operarea unei stații permanente la Comana, județul Giurgiu, fără amendamente.

Art.2. Amendamentele și observațiile membrilor comisiei se regăsesc în anexa care face parte integrantă din prezentul aviz - nu este cazul.

Art.3. Prezentul aviz se comunică prin grija secretarului comisiei, în termenul recomandat, secretarului general al județului.

PREȘEDINȚE

Silviu-Cristian Anăulescu

SECRETAR

Mihai-Cătălin Georgescu