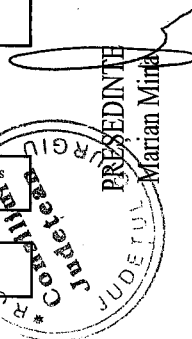
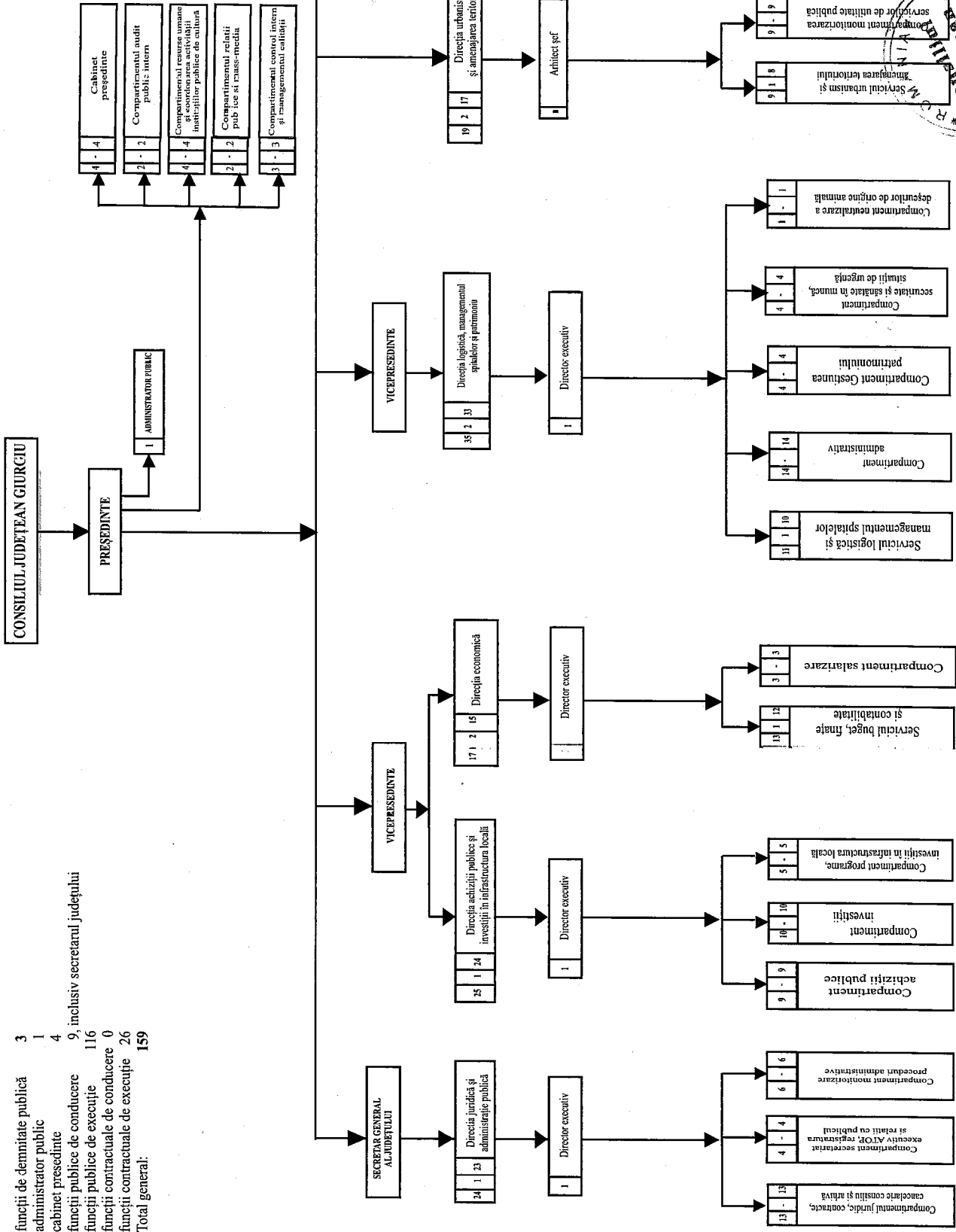


CONSILIUL JUDEȚEAN GIURGIU

funcții de demnitate publică 3
 administrator public 1
 cabinet prezedinte 4
 funcții publice de conducere 9, inclusiv secretarul județului
 funcții publice de execuție 116
 funcții contractuale de conducere 0
 funcții contractuale de execuție 26
 Total general: 159

Anexa nr. 1
 la Hotărârea nr. 69 din 25.10.2019
 a Consiliului Județean Giurgiu



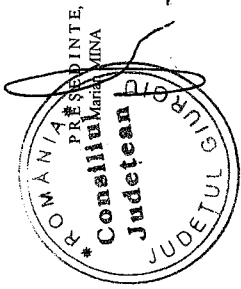
| NR. CRT. | Numele, prenumele/VACANT, temporar VACANT dupa caz | STRUCTURA | FUNCTIA DE DENUMIRE PUBLICA | Funcția publică | | | Clasa | Gradul profesional | Nivelul studiilor | Funcția contractuală | | Nivelul studiilor | CDSERVAȚII |
|---|--|-----------|-----------------------------|-------------------------|-------------------------------|-------------|---------------|--------------------|-------------------|---------------------------|-------------|-------------------|------------|
| | | | | Înalt funcționar public | de conducere | de execuție | | | | de conducere | de execuție | | |
| 1 | | | Președinte | | | | | S | | | | | |
| 2 | | | Vicpreședinte | | | | | S | | | | | |
| 3 | | | Vicpreședinte | | | | | S | | | | | |
| ADMINISTRATOR PUBLIC | | | | | | | | | | | | | |
| 4 | | | | | | | | | | administrator public | | S | |
| SECRETAR AL JUDEȚULUI | | | | | | | | | | | | | |
| 5 | temporar ocupat | | | | secretar general al județului | | II | S | | | | | |
| CABINET PREȘEDINTE | | | | | | | | | | | | | |
| 6 | | | | | | | | | | consilier | | S | |
| 7 | | | | | | | | | | consilier | | S | |
| 8 | | | | | | | | | | consilier | | S | |
| 9 | | | | | | | | | | consilier | | S | |
| Compartiment resurse umane și coordonarea activității instituțiilor publice de cultură | | | | | | | | | | | | | |
| 10 | | | | | consilier | | I superior | S | | | | | |
| 11 | | | | | consilier principal | | I principal | S | | | | | |
| 12 | | | | | consilier | | I superior | S | | | | | |
| 13 | | | | | consilier | | I superior | S | | | | | |
| Compartiment audit public intern | | | | | | | | | | | | | |
| 14 | | | | | auditor | | I superior | S | | | | | |
| 15 | | | | | auditor | | I superior | S | | | | | |
| Compartiment relații publice și mass-media | | | | | | | | | | | | | |
| 16 | | | | | consilier referent | | I superior | S | | | | | |
| 17 | | | | | | | III principal | M | | | | | |
| Compartiment control intern, managementul calității | | | | | | | | | | | | | |
| 18 | | | | | manager public | | I superior | S | | | | | |
| 19 | | | | | manager public | | I principal | S | | | | | |
| 20 | | | | | | | | | | inspector de specialitate | IA | S | |
| DIRECȚIA JURIDICĂ ȘI ADMINISTRATIE PUBLICA | | | | | | | | | | | | | |
| 21 | temporar ocupat | | | | director executiv | | II | S | | | | | |
| Compartimentul juridic, contracte, cancelarie consiliu și arhivă | | | | | | | | | | | | | |
| 22 | | | | | consilier juridic | | I superior | S | | | | | |
| 23 | | | | | consilier juridic | | I superior | S | | | | | |
| 24 | temporar vacant | | | | consilier juridic | | I superior | S | | | | | |
| 25 | temporar vacant | | | | consilier | | I principal | S | | | | | |
| 26 | | | | | consilier | | I superior | S | | | | | |
| 27 | temporar vacant | | | | consilier juridic | | I superior | S | | | | | |
| 28 | | | | | consilier juridic | | I principal | S | | | | | |
| 29 | | | | | consilier juridic | | I principal | S | | | | | |
| 30 | | | | | consilier juridic | | I principal | S | | | | | |
| 31 | | | | | consilier juridic | | I principal | S | | | | | |

| | | | | | | | | | | | | | | |
|---|-----------------|--|--|--|--|--|-----------------------------|-----|-----------|-----|--|--|--|--|
| 32 | | | | | | | consilier juridic | I | superior | S | | | | |
| 33 | | | | | | | consilier juridic | I | asistent | S | | | | |
| 34 | | | | | | | consilier | I | asistent | S | | | | |
| Compartimentul secretariat executiv ATOP - registratură și relații cu publicul | | | | | | | | | | | | | | |
| 35 | | | | | | | consilier | I | superior | S | | | | |
| 36 | | | | | | | referent | III | superior | M | | | | |
| 37 | | | | | | | referent | III | superior | M | | | | |
| 38 | | | | | | | referent | III | superior | M | | | | |
| Compartimentul monitorizare proceduri administrative | | | | | | | | | | | | | | |
| 39 | | | | | | | consilier | I | superior | S | | | | |
| 40 | | | | | | | consilier | I | superior | S | | | | |
| 41 | | | | | | | consilier | I | superior | S | | | | |
| 42 | | | | | | | referent | III | superior | M | | | | |
| 43 | | | | | | | consilier | I | superior | S | | | | |
| 44 | | | | | | | consilier | I | asistent | S | | | | |
| DIRECTIA ACIZITII PUBLICE SI INVESTITII IN INFRASTRUCTURA LOCALA | | | | | | | | | | | | | | |
| director executiv | | | | | | | | | | | | | | |
| 45 | VACANT | | | | | | | I | | S | | | | |
| Compartimentul achizitii publice | | | | | | | | | | | | | | |
| 46 | vacant | | | | | | consilier achizitii publice | I | debutant | S | | | | |
| 47 | | | | | | | consilier achizitii publice | I | superior | S | | | | |
| 48 | | | | | | | consilier achizitii publice | I | superior | S | | | | |
| 49 | | | | | | | consilier achizitii publice | I | superior | S | | | | |
| 50 | | | | | | | consilier achizitii publice | I | superior | S | | | | |
| 51 | | | | | | | consilier achizitii publice | I | superior | S | | | | |
| 52 | | | | | | | consilier achizitii publice | I | superior | S | | | | |
| 53 | | | | | | | consilier achizitii publice | I | superior | S | | | | |
| 54 | | | | | | | consilier achizitii publice | I | superior | S | | | | |
| Compartimentul Investitii | | | | | | | | | | | | | | |
| 55 | | | | | | | consilier | I | superior | S | | | | |
| 56 | | | | | | | consilier | I | superior | S | | | | |
| 57 | | | | | | | consilier | I | superior | S | | | | |
| 58 | | | | | | | consilier | I | superior | S | | | | |
| 59 | | | | | | | consilier | I | superior | S | | | | |
| 60 | | | | | | | consilier | I | superior | S | | | | |
| 61 | | | | | | | referent de specialitate | II | superior | SSD | | | | |
| 62 | | | | | | | referent de specialitate | II | superior | SSD | | | | |
| 63 | | | | | | | consilier | I | superior | S | | | | |
| 64 | temporar vacant | | | | | | consilier | I | asistent | S | | | | |
| Compartimentul programe,investitii in infrastructura locala | | | | | | | | | | | | | | |
| 65 | | | | | | | consilier | I | superior | S | | | | |
| 66 | temporar vacant | | | | | | consilier | I | superior | S | | | | |
| 67 | | | | | | | consilier | I | asistent | S | | | | |
| 68 | | | | | | | consilier | I | principal | S | | | | |
| 69 | temporar vacant | | | | | | consilier | I | asistent | S | | | | |
| Directia Economica | | | | | | | | | | | | | | |
| director executiv | | | | | | | | | | | | | | |
| 70 | | | | | | | | II | | S | | | | |
| Serviciul buget - finante si contabilitate | | | | | | | | | | | | | | |
| 71 | | | | | | | sef serviciu | II | | S | | | | |
| 72 | | | | | | | consilier | I | superior | S | | | | |
| 73 | | | | | | | consilier | I | superior | S | | | | |

| | | | | | | | | | | | | | | | | |
|---|-----------------|--|--|--|--|--|-------------------|-----------|-----|-----------|---|--|---------------------------|----|--|-----|
| 74 | | | | | | | | referent | III | superior | M | | | | | |
| 75 | temporar vacant | | | | | | | consilier | I | asistent | S | | | | | |
| 76 | | | | | | | | consilier | I | superior | S | | | | | |
| 77 | | | | | | | | consilier | I | superior | S | | | | | |
| 78 | | | | | | | | referent | III | superior | M | | | | | |
| 79 | | | | | | | | consilier | I | principal | S | | | | | |
| 80 | | | | | | | | consilier | I | superior | S | | | | | |
| 81 | | | | | | | | consilier | I | principal | S | | | | | |
| 82 | | | | | | | | consilier | I | principal | S | | | | | |
| 83 | | | | | | | | consilier | I | superior | S | | | | | |
| <i>Compartimentul salarizare</i> | | | | | | | | | | | | | | | | |
| 84 | | | | | | | | consilier | I | superior | S | | | | | |
| 85 | | | | | | | | consilier | I | principal | S | | | | | |
| 86 | | | | | | | | consilier | I | superior | S | | | | | |
| <i>DIRECTIA LOGISTICA, PATRIMONIUM SI MANAGEMENTUL SPITALELOR</i> | | | | | | | | | | | | | | | | |
| 87 | | | | | | | director executiv | | II | | S | | | | | |
| <i>Serviciul Logistica, Managementul spitalelor</i> | | | | | | | | | | | | | | | | |
| 88 | | | | | | | șef serviciu | | II | | S | | | | | |
| 89 | | | | | | | | consilier | I | asistent | S | | | | | |
| 90 | | | | | | | | | | | | | inspector de specialitate | II | | S |
| 91 | | | | | | | | | | | | | referent | IA | | M |
| 92 | | | | | | | | | | | | | inspector de specialitate | II | | S |
| 93 | | | | | | | | referent | III | superior | M | | | | | |
| 94 | | | | | | | | consilier | I | superior | S | | | | | |
| 95 | | | | | | | | consilier | I | superior | S | | | | | |
| 96 | | | | | | | | consilier | I | superior | S | | | | | |
| 97 | | | | | | | | consilier | I | superior | S | | | | | |
| 98 | | | | | | | | consilier | I | superior | S | | | | | |
| <i>Compartimentul Administrativ</i> | | | | | | | | | | | | | | | | |
| 99 | vacant | | | | | | | | | | | | ingrijitor | | | M/G |
| 100 | | | | | | | | | | | | | ingrijitor | | | M/G |
| 101 | | | | | | | | | | | | | ingrijitor | | | M/G |
| 102 | | | | | | | | | | | | | ingrijitor | | | M/G |
| 103 | | | | | | | | | | | | | ingrijitor | | | M/G |
| 104 | | | | | | | | | | | | | ingrijitor | | | M/G |
| 105 | vacant | | | | | | | | | | | | munitor calificat | | | M |
| 106 | | | | | | | | | | | | | munitor calificat | | | M |
| 107 | temporar ocupat | | | | | | | | | | | | șofer | I | | M |
| 108 | | | | | | | | | | | | | șofer | I | | M |
| 109 | vacant | | | | | | | | | | | | șofer | I | | M |
| 110 | vacant | | | | | | | | | | | | șofer | I | | M |
| 111 | | | | | | | | | | | | | șofer | I | | M |
| 112 | | | | | | | | | | | | | șofer | I | | M |
| <i>Compartimentul gestiunea patrimoniului</i> | | | | | | | | | | | | | | | | |
| 113 | | | | | | | | consilier | I | superior | S | | | | | |
| 114 | | | | | | | | consilier | I | superior | S | | | | | |
| 115 | | | | | | | | consilier | I | superior | S | | | | | |

| Compartimentul Securitate și sănătate în muncă, situații de urgență | | | | | | | | | |
|---|-----------------|--|--|--|--------------------------|-----|---------------------------|----|-----|
| | | | | | | | inspector de specialitate | I | S |
| 116 | | | | | | | | | |
| 117 | | | | | consilier | I | asistent | | S |
| 118 | | | | | consilier | I | principal | | S |
| 119 | | | | | | | inspector de specialitate | I | S |
| 120 | | | | | | | inspector de specialitate | II | S |
| Compartimentul de neutralizare a deșeurilor de origine animală | | | | | | | | | |
| 121 | | | | | consilier | I | superior | | S |
| DIRECȚIA URBANISM ȘI AMENAJAREA TERITORIULUI | | | | | | | | | |
| | | | | | | | | | |
| | | | | | arhitect șef | II | | | S |
| 122 | vacant | | | | | | | | |
| Serviciul urbanism și amenajarea teritoriului | | | | | | | | | |
| 123 | | | | | șef serviciu | II | | | S |
| 124 | | | | | consilier | I | superior | | S |
| 125 | | | | | consilier | I | superior | | S |
| 126 | | | | | consilier | I | superior | | S |
| 127 | | | | | consilier | I | superior | | S |
| 128 | | | | | consilier | I | superior | | S |
| 129 | | | | | re-ent | III | superior | | M |
| 130 | | | | | consilier | I | principal | | S |
| 131 | | | | | referent de specialitate | II | superior | | SSD |
| Compartiment monitorizare servicii de utilitate publică | | | | | | | | | |
| | | | | | | | | | |
| 132 | vacant | | | | consilier | I | Debutant | | S |
| 133 | | | | | consilier | I | superior | | S |
| 134 | | | | | consilier | I | superior | | S |
| 135 | | | | | consilier | I | superior | | S |
| 136 | vacant | | | | | | inspector de specialitate | IA | S |
| 137 | temporar vacant | | | | | | inspector de specialitate | I | S |
| 138 | | | | | | | inspector de specialitate | I | S |
| 139 | | | | | | | inspector de specialitate | I | S |
| 140 | | | | | | | referent | IA | M |
| Compartimentul dezvoltare regională | | | | | | | | | |
| 141 | | | | | consilier | I | superior | | S |
| 142 | | | | | consilier | II | superior | | S |
| 143 | | | | | referent de specialitate | II | superior | | SSD |
| 144 | | | | | consilier | I | superior | | S |
| 145 | | | | | consilier | I | superior | | S |
| 146 | | | | | referent | III | superior | | M |
| Compartimentul programe și proiecte europene | | | | | | | | | |
| 147 | | | | | consilier | I | superior | | S |
| 148 | | | | | consilier | I | superior | | S |
| 149 | | | | | consilier | I | superior | | S |
| 150 | | | | | consilier | I | superior | | S |
| 151 | | | | | consilier | I | superior | | S |
| 152 | | | | | consilier | I | superior | | S |
| 153 | | | | | consilier | I | superior | | S |
| 154 | | | | | consilier | I | superior | | S |
| 155 | | | | | consilier | I | superior | | S |
| 156 | | | | | consilier | I | superior | | S |
| 157 | | | | | consilier | I | superior | | S |
| 158 | | | | | consilier | I | superior | | S |
| 159 | | | | | consilier | I | superior | | S |

| Funcția | Număr persoane | Total |
|---|----------------|-------|
| Nr. total de demnitari publici | | 3 |
| Administrator public | 1 | |
| Cabinet Presedinte | 4 | |
| Nr. total de funcții publice de conducere, inclusiv secretarul general al județului | 9 | |
| Nr. total de funcții publice de execuție | 116 | |
| Nr. total de funcții contractuale de execuție | 26 | |
| Nr. total de funcții din instituție | 159 | |



Consilier,
Daniea Ruse