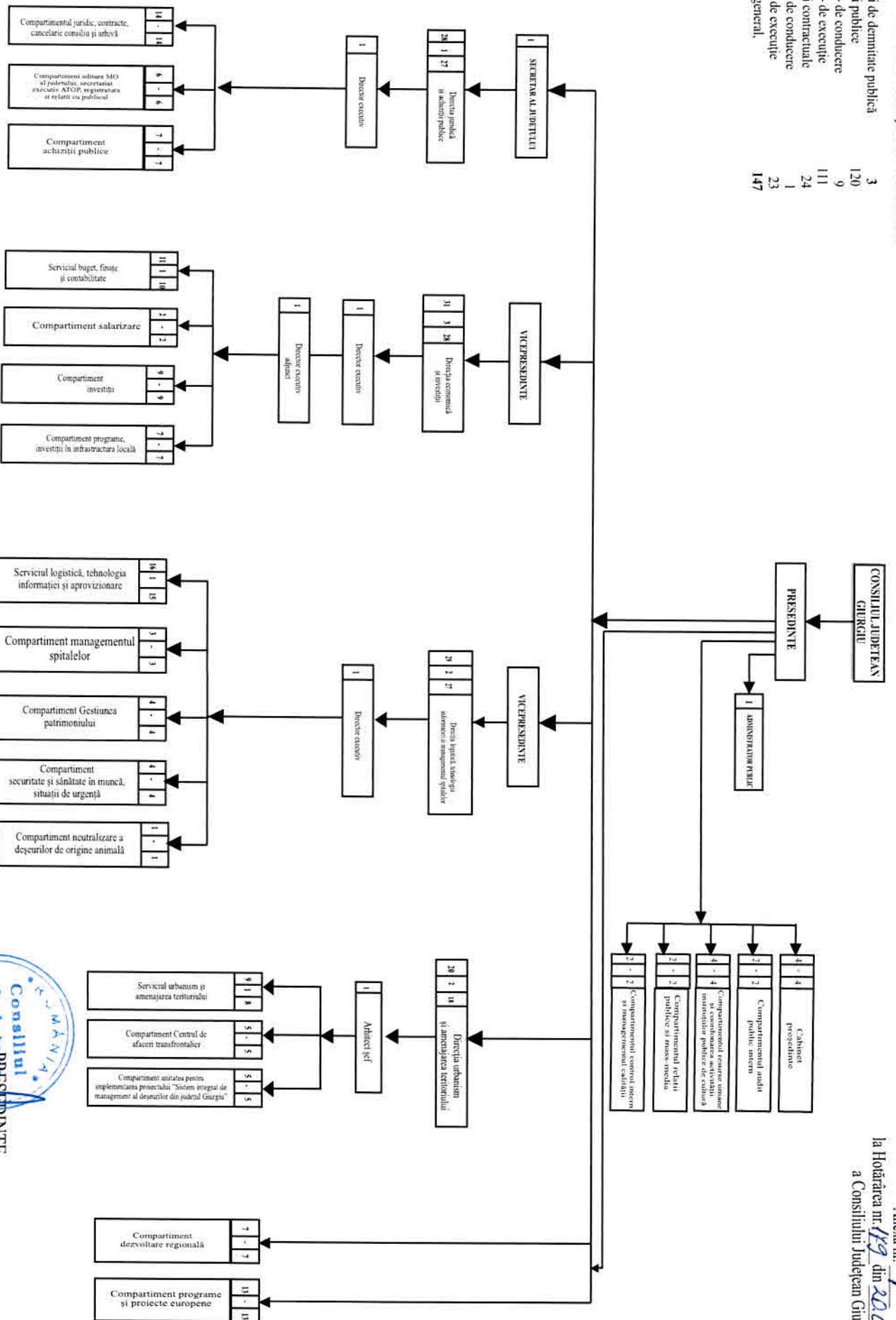


CONSILIUL JUDEȚEAN GIURGIU

funcții de demnitate publică 3
 funcții publice 120
 - de conducere 9
 - de execuție 111
 funcții contractuale 24
 - de conducere 1
 - de execuție 23
 Total general, 147



Anexa nr. 1
 la Hotărârea nr. 119 din 20.09.2015
 a Consiliului Județean Giurgiu

CONSILIUL JUDEȚEAN GIURGIU

STAT DE FUNCȚII
AL APARATULUI DE SPECIALITATE AL CONSILIULUI JUDEȚEAN
GIURGIU

Anexa 4/0.2
la Hotărârea Consiliului Județean 179/20.09.2017

| NR. CRT. | STRUCTURA | FUNCTIA DE DEMNITATE PUBLICA | Funcția publică | | | Clasa | Gradul profesional | Nivelul studiilor | Funcția contractuală | | Treapta profesională/ grad | Nivelul studiilor | OBSERVAȚII |
|--|-----------|------------------------------|-------------------------|-----------------------|-------------------|-------|--------------------|-------------------|----------------------|-------------|----------------------------|-------------------|------------|
| | | | înalț funcționar public | de conducere | de execuție | | | | de conducere | de execuție | | | |
| 1 | | președinte | | | | | | | | | | | |
| 2 | | vicepreședinte | | | | | | | | | | | |
| 3 | | vicepreședinte | | | | | | | | | | | |
| ADMINISTRATOR PUBLIC | | | | | | | | | | | | | |
| 4 | | | | | | | | | administrator public | | | S | |
| SECRETAR AL JUDEȚULUI | | | | | | | | | | | | | |
| 5 | | | | secretar al județului | | | | | | | | | |
| CABINET PREȘEDINTE | | | | | | | | | | | | | |
| 6 | | | | | | | | | | consilier | | S | |
| 7 | | | | | | | | | | consilier | | S | |
| 8 | | | | | | | | | | consilier | | S | |
| 9 | | | | | | | | | | consilier | | S | |
| Compartiment resurse umane și coordonarea activității instituțiilor publice de cultură | | | | | | | | | | | | | |
| 10 | | | | | consilier | | superior | S | | | | | |
| 11 | | | | | consilier | | superior | S | | | | | |
| 12 | | | | | consilier | | asistent | S | | | | | |
| 13 | | | | | consilier | | superior | S | | | | | |
| Compartiment audit public intern | | | | | | | | | | | | | |
| 14 | | | | | auditor | | superior | S | | | | | |
| 15 | | | | | auditor | | superior | S | | | | | |
| Compartiment relații publice și mass-media | | | | | | | | | | | | | |
| 16 | | | | | | | | | | | inspector de specialitate | IA | |
| 17 | | | | | consilier | | superior | S | | | | | |
| Compartiment control intern, managementul calității | | | | | | | | | | | | | |
| 18 | | | | | manager public | | principal | S | | | | | |
| 19 | | | | | manager public | | principal | S | | | | | |
| DIRECȚIA JURIDICĂ ȘI ACHIZIȚII PUBLICE | | | | | | | | | | | | | |
| 20 | | | | | director executiv | | II | S | | | | | |
| Compartimentul juridic, contracte, cancelarie consiliu și arhivă | | | | | | | | | | | | | |

| | | | | | | | | | | | | | | | |
|----|--|--|--|--|--|--|-----------|-----------------|------------|--|--|--|--|--|--|
| 59 | | | | | | consilier | I | superior | S | | | | | | |
| 60 | | | | | | consilier | I | superior | S | | | | | | |
| | | | | | | <i>Compartimentul salarizare</i> | | | | | | | | | |
| 61 | | | | | | consilier | I | superior | S | | | | | | |
| 62 | | | | | | consilier | I | principal | S | | | | | | |
| | | | | | | <i>COMPARTIMENTUL INVESTIȚII</i> | | | | | | | | | |
| 63 | | | | | | consilier | I | superior | S | | | | | | |
| 64 | | | | | | consilier | I | superior | S | | | | | | |
| 65 | | | | | | consilier | I | superior | S | | | | | | |
| 66 | | | | | | consilier | I | superior | S | | | | | | |
| 67 | | | | | | consilier | I | superior | S | | | | | | |
| 68 | | | | | | consilier | I | superior | S | | | | | | |
| 69 | | | | | | referent de specialitate | II | superior | SSD | | | | | | |
| 70 | | | | | | referent de specialitate | II | superior | SSD | | | | | | |
| 71 | | | | | | consilier | I | asistent | S | | | | | | |
| | | | | | | <i>COMPARTIMENTUL PROGRAME , INVESTIȚII IN INFRASTRUCTURA LOCALĂ</i> | | | | | | | | | |
| 72 | | | | | | consilier | I | superior | S | | | | | | |
| 73 | | | | | | consilier | I | superior | S | | | | | | |
| 74 | | | | | | consilier | I | principal | S | | | | | | |
| 75 | | | | | | consilier | I | principal | S | | | | | | |
| 76 | | | | | | consilier | I | asistent | S | | | | | | |
| 77 | | | | | | consilier | I | principal | S | | | | | | |
| 78 | | | | | | consilier | I | asistent | S | | | | | | |
| | | | | | | <i>DIRECTIA LOGISTICĂ, TEHNOLOGIA INFORMAȚIEI ȘI MANAGEMENTUL SPITALILOR</i> | | | | | | | | | |
| 79 | | | | | | director executiv | I | II | S | | | | | | |
| | | | | | | <i>Serviciul logistică, tehnologia informației și aprovizionare :</i> | | | | | | | | | |
| 80 | | | | | | șef serviciu | | II | S | | | | | | |
| 81 | | | | | | consilier | I | superior | S | | | | | | |
| 82 | | | | | | referent | III | superior | M | | | | | | |
| 83 | | | | | | consilier | I | superior | S | | | | | | |
| 84 | | | | | | consilier | I | superior | S | | | | | | |
| 85 | | | | | | consilier | I | superior | S | | | | | | |
| 86 | | | | | | | | | | | | | | | |
| 87 | | | | | | inspector de specialitate | II | | S | | | | | | |
| 88 | | | | | | referent | IA | | M | | | | | | |
| 89 | | | | | | referent | II | | M | | | | | | |
| 90 | | | | | | șofer | I | | M | | | | | | |
| 91 | | | | | | șofer | I | | M | | | | | | |
| 92 | | | | | | șofer | I | | M | | | | | | |
| 93 | | | | | | șofer | I | | M | | | | | | |
| 94 | | | | | | șofer | I | | M | | | | | | |

| | | | | | | | | | | | | | | | |
|--|--|--|--|--|--|--------------------------|-----|-----------|----------|--|--|--|--|--|--|
| 95 | | | | | | referent | III | superior | M | | | | | | |
| <i>Compartimentul managementul spitalelor</i> | | | | | | | | | | | | | | | |
| 96 | | | | | | consilier | I | superior | S | | | | | | |
| 97 | | | | | | consilier | I | superior | S | | | | | | |
| 98 | | | | | | consilier | I | superior | S | | | | | | |
| <i>Compartimentul gestiunea patrimoniului</i> | | | | | | | | | | | | | | | |
| 99 | | | | | | consilier | I | superior | S | | | | | | |
| 100 | | | | | | consilier | I | superior | S | | | | | | |
| 101 | | | | | | consilier | I | superior | S | | | | | | |
| 102 | | | | | | consilier | I | superior | S | | | | | | |
| <i>Compartimentul securitate și sănătate în muncă, situații de urgență</i> | | | | | | | | | | | | | | | |
| 103 | | | | | | consilier | I | asistent | S | | | | | | |
| 104 | | | | | | consilier | I | principal | S | | | | | | |
| 105 | | | | | | | | | | | | | | | |
| 106 | | | | | | | | | | | | | | | |
| <i>Compartimentul de neutralizare a deșeurilor de origine animală</i> | | | | | | | | | | | | | | | |
| 107 | | | | | | | | | | | | | | | |
| <i>DIRECȚIA URBANISM ȘI AMENAJAREA TERITORIULUI</i> | | | | | | | | | | | | | | | |
| <i>ARHITECT ȘEF</i> | | | | | | | | | | | | | | | |
| 108 | | | | | | arhitect șef | I | II | S | | | | | | |
| <i>Serviciul urbanism și amenajarea teritoriului</i> | | | | | | | | | | | | | | | |
| 109 | | | | | | șef serviciu | I | II | S | | | | | | |
| 110 | | | | | | consilier | I | superior | S | | | | | | |
| 111 | | | | | | consilier | I | superior | S | | | | | | |
| 112 | | | | | | consilier | I | superior | S | | | | | | |
| 113 | | | | | | consilier | I | superior | S | | | | | | |
| 114 | | | | | | | | | | | | | | | |
| 115 | | | | | | referent | III | superior | M | | | | | | |
| 116 | | | | | | consilier | I | principal | S | | | | | | |
| 117 | | | | | | referent de specialitate | II | superior | SSD | | | | | | |
| <i>Compartiment Centrul de ofaceri transfrontaliere Danubius Giurgiu</i> | | | | | | | | | | | | | | | |
| 118 | | | | | | | | | | | | | | | |
| 119 | | | | | | | | | | | | | | | |
| 120 | | | | | | | | | | | | | | | |
| 121 | | | | | | | | | | | | | | | |
| 122 | | | | | | | | | | | | | | | |
| <i>Compartimentul unitatea pentru implementarea proiectului sistem integrat de management al deșeurilor al județului Giurgiu</i> | | | | | | | | | | | | | | | |
| 123 | | | | | | consilier | I | debutant | S | | | | | | |
| 124 | | | | | | consilier | I | superior | S | | | | | | |

| | | | | | | | | | | | | | | | | | |
|---|--|--|--|--|--|-----------------------------|-----|----------|-----|--|--|--|--|--|--|--|--|
| 125 | | | | | | consilier | I | superior | S | | | | | | | | |
| 126 | | | | | | consilier | I | superior | S | | | | | | | | |
| 127 | | | | | | consilier | I | superior | S | | | | | | | | |
| <i>Compartimentul dezvoltare regionala</i> | | | | | | | | | | | | | | | | | |
| 128 | | | | | | consilier | I | superior | S | | | | | | | | |
| 129 | | | | | | consilier | I | superior | S | | | | | | | | |
| 130 | | | | | | referent de specialitate | II | superior | SSD | | | | | | | | |
| 131 | | | | | | consilier | I | superior | S | | | | | | | | |
| 132 | | | | | | consilier | I | superior | S | | | | | | | | |
| 133 | | | | | | referent | III | superior | M | | | | | | | | |
| 134 | | | | | | consilier | I | superior | S | | | | | | | | |
| <i>Compartimentul programe și proiecte europene</i> | | | | | | | | | | | | | | | | | |
| 135 | | | | | | consilier | I | superior | S | | | | | | | | |
| 136 | | | | | | consilier | I | superior | S | | | | | | | | |
| 137 | | | | | | consilier | I | superior | S | | | | | | | | |
| 138 | | | | | | consilier | I | superior | S | | | | | | | | |
| 139 | | | | | | consilier | I | superior | S | | | | | | | | |
| 140 | | | | | | consilier | I | superior | S | | | | | | | | |
| 141 | | | | | | consilier | I | superior | S | | | | | | | | |
| 142 | | | | | | consilier | I | superior | S | | | | | | | | |
| 143 | | | | | | consilier | I | superior | S | | | | | | | | |
| 144 | | | | | | consilier | I | superior | S | | | | | | | | |
| 145 | | | | | | consilier | I | superior | S | | | | | | | | |
| 146 | | | | | | consilier | I | superior | S | | | | | | | | |
| 147 | | | | | | consilier | I | superior | S | | | | | | | | |

| Funcția | Număr-posturi | Total |
|--|---------------|-------|
| Nr. total de demnitari publici | 3 | 1 |
| Administrator public | 1 | 1 |
| Nr. total de funcții publice | 120 | 120 |
| Nr. total de înalți funcționari publici | 0 | 0 |
| Nr. total de funcții publice de conducere | 9 | 9 |
| Nr. total de funcții publice de execuție | 111 | 111 |
| Nr. total de funcții contractuale de conducere | 0 | 0 |
| Nr. total de funcții contractuale de execuție | 23 | 23 |
| Nr. total de funcții contractuale | 23 | 23 |
| Nr. total de funcții din instituție | 147 | 147 |



Consilier
Ionescu
Maronia
[Handwritten Signature]