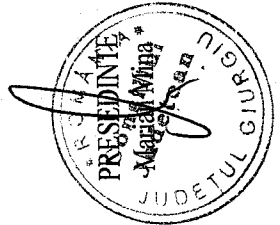
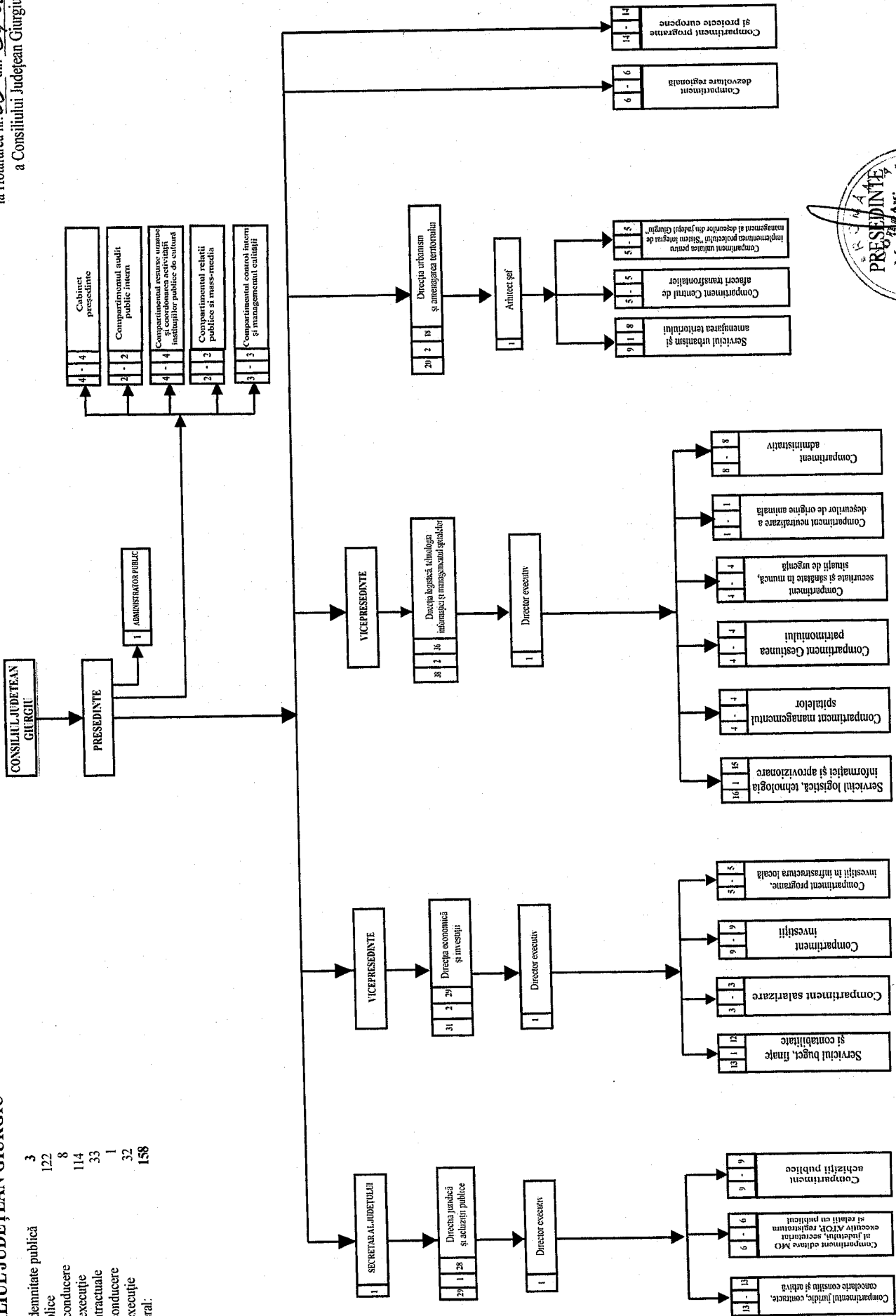


**CONSILIUL JUDEȚEAN GIURGIU**

3  
122  
8  
114  
33  
1  
32  
158

funcții de demnitate publică  
funcții publice  
- de conducere  
- de execuție  
funcții contractuale  
- de conducere  
- de execuție  
Total general:

Anexa nr. 1  
la Hotărârea nr. 33 din 04.04.2019  
a Consiliului Județean Giurgiu



Anexa 2

la Hotărârea nr. 35/04.04.2019  
a Consiliului Județean Giurgiu

STAT DE FUNCȚII  
CONSILIUL JUDEȚEAN GIURGIU

NR. CRT.	Numele, prenumele/VACANT, temporar VACANT după caz	STRUCTURA	FUNCTIA DE DEMNITATE PUBLICĂ	Funcția publică			Clasa	Graul profesional	Nivelul studiilor	Funcția contractuală		Nivelul studiilor	OBSERVAȚII
				încalt funcționar public	de conducere	de execuție				de conducere	de execuție		
1			președinte										
2			vicepreședinte										
3			vicepreședinte										
<b>ADMINISTRATOR PUBLIC</b>													
4										administrator public		S	
<b>SECRETAR AL JUDEȚULUI</b>													
5										secretar al județului			exercitare cu caracter temporar a funcției de secretar al județului, încalțând cu data de 19 decembrie.
<b>CABINET PREȘEDINTE</b>													
6										consilier		S	
7										consilier		S	
8										consilier		S	
9										consilier		S	
<b>Compartiment resurse umane și coordonarea activității instituțiilor publice de cultură</b>													
10										consilier superior		S	
11										consilier asistent		S	
12										consilier superior		S	
13										consilier superior		S	
<b>Compartiment audit public intern</b>													
14										auditor superior		S	
15										auditor superior		S	
<b>Compartiment relații publice și mass-media</b>													
16										consilier superior		S	

17					referent	III	principal	M		
<b>Compartiment control intern, managementul calității</b>										
18					manager public	I	principal	S		
19					manager public	I	principal	S		
20									inspector de specialitate	IA S
<b>DIRECȚIA JURIDICĂ ȘI ACHIZIȚII PUBLICE</b>										
21					director executiv	II	superior			
<b>Compartimentul juridic, contracte, cancelarie consiliu și arhivă</b>										
22					consilier juridic	I	superior	S		
23					consilier juridic	I	superior	S		
24	temporar vacant				consilier juridic	I	superior	S		
25					consilier	I	principal	S		Petri Daniela Jonele promovata temporar in loc. De secretar al județului Trecepand cu 19 decembrie 2018
26	temporar vacant				consilier	I	superior	S		Ion Cleopatra suspendat raport de serviciu cf art.54, alin 1 lit a) Le 188/1999 R
27					consilier juridic	I	superior	S		
28	temporar vacant				consilier juridic	I	principal	S		Sima Dan Valentin delegat la DGASFC
29					consilier juridic	I	principal	S		
30					consilier juridic	I	principal	S		
31					consilier juridic	I	principal	S		
32					consilier juridic	I	superior	S		
33					consilier juridic	I	asistent	S		
34					consilier	I	asistent	S		
<b>Compartimentul editarea monitorului oficial al județului, secretariat executiv ATOP, registratură și relații cu publicul</b>										
35					consilier	I	superior	S		
36					referent	III	superior	M		
37					consilier	I	superior	S		
38					consilier	I	superior	S		
39					referent	III	superior	M		
40					referent	III	superior	M		
<b>Compartimentul achiziții publice</b>										
41	vacant				consilier	I	asistent	S		
42					consilier	I	superior	S		
43					consilier	I	superior	S		
44					consilier	I	superior	S		









