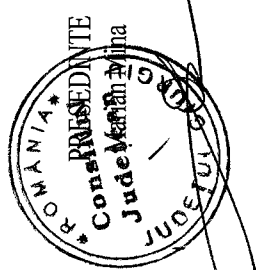
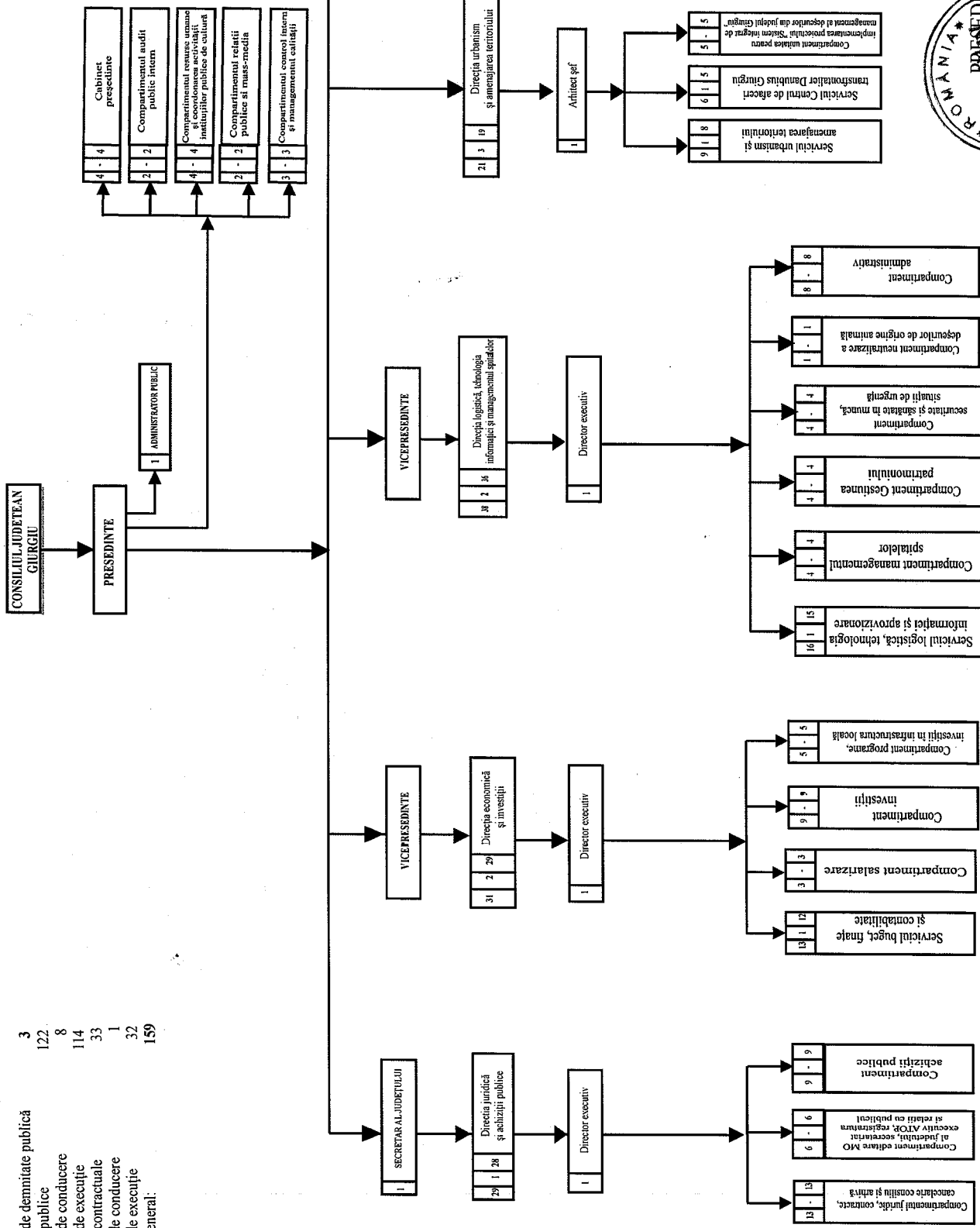


CONSILIUL JUDEȚEAN GIURGIU

3
122
8
114
33
1
32
159

funcții de demnitate publică
funcții publice
- de conducere
- de execuție
funcții contractuale
- de conducere
- de execuție
Total general:

Anexa nr. 1
la Hotărârea nr. 69 din 29.05.2019
a Consiliului Județean Giurgiu



STAT DE FUNCȚII
AL APARATULUI DE SPECIALITATE AL CONSILIULUI
JUDEȚEAN GIURGIU

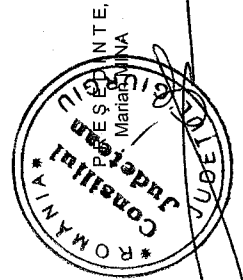
Nr. Crt.	Numele, prenumele/VACANT, temporar VACANT după caz	STRUCTURA	FUNCTIA DE DENIMITATE PUBLICA	Funcția publică			Clasa	Gradul profesional	Nivelul studiilor	Funcția contractuală		Nivelul studiilor	Treapta profesională/grad	Observații
				Înalt funcționar public	de conducere	de execuție				de conducere	de execuție			
1			președinte											
2			vicepreședinte											
3			vicepreședinte											
ADMINISTRATOR PUBLIC														
4											administrator public			S
SECRETAR AL JUDEȚULUI														
5											secretar al județului			
CABINET PREȘEDINTE														
6													consilier	S
7													consilier	S
8													consilier	S
9													consilier	S
Compartiment resurse umane și coordonarea activității instituțiilor publice de cultură														
10													consilier	S
11													consilier	S
12													consilier	S
13													consilier	S
Compartiment audit public intern														
14													auditor	S
15													auditor	S
Compartiment relații publice și mass-media														
16													referent	M
17													consilier	S
Compartiment control intern, managementul calității														
18													manager public	S
19													manager public	S
20													inspector de specialitate	IA S
DIRECȚIA JURIDICĂ ȘI ACHIZIȚII PUBLICE														

21										II		S			
	Compartimentul juridic, contracte, cancelarie consiliu și arhivă														
22									consilier juridic	I	superior	S			
23									consilier juridic	I	superior	S			
24									consilier juridic	I	superior	S			
25									consilier	I	principal	S			
26									consilier	I	superior	S			
27									consilier juridic	I	superior	S			
28									consilier juridic	I	principal	S			
29									consilier juridic	I	principal	S			
30									consilier juridic	I	principal	S			
31									consilier juridic	I	principal	S			
32									consilier juridic	I	superior	S			
33									consilier juridic	I	asistent	S			
34									consilier	I	asistent	S			
	Compartimentul editarea monitorului oficial al Județului, secretariat executiv ATOP, registratură și relații cu publicul														
35									consilier	I	superior	S			
36									referent	III	superior	M			
37									consilier	I	superior	S			
38									consilier	I	superior	S			
39									referent	III	superior	M			
40									referent	III	superior	M			
	Compartimentul achiziții publice														
41									consilier	I	asistent	S			
42									consilier	I	superior	S			
43									consilier	I	superior	S			
44									consilier	I	superior	S			
45									consilier	I	superior	S			
46									consilier	I	superior	S			
47									consilier	I	superior	S			
48									consilier	I	superior	S			
49									consilier	I	superior	S			
	DIRECȚIA ECONOMICĂ ȘI INVESTIȚII														
50									director executiv		II	S			
	Serviciul buget-finanțe și contabilitate														
51									șef serviciu		II	S			
52									consilier	I	superior	S			
53									consilier	I	superior	S			
54									referent	III	superior	M			
55									consilier	I	asistent	S			
56									consilier	I	superior	S			
57									consilier	I	superior	S			
58									referent	III	superior	M			
59									consilier	I	principal	S			
60									consilier	I	superior	S			
61									consilier	I	principal	S			
62									consilier	I	principal	S			
63									consilier	I	superior	S			
	Compartimentul salarizare														

64							consilier	I	superior	S			
65							consilier	I	principal	S			
66							consilier	I	superior	S			
Compartimentul investiții													
67							consilier	I	superior	S			
68							consilier	I	superior	S			
69							consilier	I	superior	S			
70							consilier	I	superior	S			
71							consilier	I	superior	S			
72							consilier	I	superior	S			
73							referent de specialitate	I	superior	SSD			
74							referent de specialitate	II	superior	SSD			
75							consilier	I	asistent	S			
Compartimentul programe, investiții în infrastructura locală													
76							consilier	I	superior	S			
77							consilier	I	superior	S			
78							consilier	I	asistent	S			
79							consilier	I	principal	S			
80							consilier	I	asistent	S			
DIRECȚIA LOGISTICĂ, TEHNOLOGIA INFORMAȚIEI ȘI MANAGEMENTUL SPITALALELOR													
81							director executiv		I	S			
Serviciul logistică, tehnologia informației și aprovizionare													
82							șef serviciu						
83							consilier	I	superior	S			
84							referent	III	superior	M			
85							consilier	I	superior	S			
86							consilier	I	asistent	S			
87											inspector de specialitate	II	S
88											referent	IA	M
89											inspector de specialitate	II	S
90											șofer	I	M
91											șofer	I	M
92											șofer	I	M
93											șofer	I	M
94											șofer	I	M
95											șofer	I	M
96							referent	III	superior	M			
Compartimentul administrativ													
97											îngrijitor		M/G
98											îngrijitor		M/G
99											îngrijitor		M/G
100											îngrijitor		M/G
101											îngrijitor		M/G

												Inspector de specialitate referent	I	S
													IA	M
Compartimentul unitatea pentru implementarea proiectului sistem integrat de management al deșeurilor al județului Giurgiu														
133											asistent	S		
134											consilier			
135											consilier			
136											consilier			
137											consilier			
138											consilier			
139											consilier			
Compartimentul dezvoltare regională														
140											consilier			
141											consilier			
142											referent de specialitate			SSD
143											consilier			
144											consilier			
145											referent			M
Compartimentul programe și proiecte europene														
146											consilier			S
147											consilier			S
148											consilier			S
149											consilier			S
150											consilier			S
151											consilier			S
152											consilier			S
153											consilier			S
154											consilier			S
155											consilier			S
156											consilier			S
157											consilier			S
158											consilier			S
159											consilier			S

Funcția	Număr-postul	Total
Nr. total de demnitar publici		3
Administrator public		1
Nr. total de funcții publice		122
Nr. total de înalți funcționari publici		0
Nr. total de funcții publice de conducere		8
Nr. total de funcții publice de execuție		114
Nr. total de funcții contractuale de conducere		1
Nr. total de funcții contractuale de execuție		32
Nr. total de funcții contractuale		33
Nr. total de funcții din instituție		159



Consilier,
Ionescu Mariana
M. Ionescu