

Proiect nr. 18 / 19.01. 2022

ROMÂNIA
JUDEȚUL GIURGIU
CONSILIUL JUDEȚEAN GIURGIU



AVIZAT
SECRETAR GENERAL AL JUDEȚULUI
Aurelia BREBENEL

PROIECT DE HOTĂRÂRE

pentru modificarea anexelor la Hotărârea Consiliului Județean Giurgiu nr.170 din 29 iulie 2021 privind reorganizarea aparatului de specialitate al Consiliului Județean Giurgiu, aprobarea organigramei și a statului de funcții

CONSILIUL JUDEȚEAN GIURGIU
întrunit în ședință ordinară,

Având în vedere:

- referatul de aprobare nr.1197 din 19 ianuarie 2022 al președintelui;
- raportul de specialitate nr.1203 din 19 ianuarie 2022 al Compartimentului Resurse umane, salarizare și coordonarea activității instituțiilor publice de cultură;
- avizul nr. 8 / 25.01. 2022 al Comisiei buget, finanțe, economie, fonduri europene și mediu de afaceri;
- avizul nr. 10 / 25.01. 2022 al Comisiei juridice, ordine publică și situații de urgență;
- Ordinul Prefectului Județului Giurgiu nr.177/07.04.2021 privind stabilirea numărului maxim de posturi pe unitatea administrativ teritorială - Județul Giurgiu;
- prevederile art.5 lit.g) și q), art.173 alin.(2) lit.c), art.182 alin.(1) și alin.(4) raportat la art.139 alin.(1), art.191 alin.(2) lit.a), art.197 alin.(1), (3)-(5), art.200, art.370 alin.(2), art.409, art.478 alin.(1)-(2) și art.480 alin.(1)-(2) din Ordonanța de Urgență a Guvernului nr.57/2019 privind Codul administrativ, cu modificările și completările ulterioare;
- Hotărârea Consiliului Județean Giurgiu nr.170 din 29 iulie 2021 privind reorganizarea aparatului de specialitate al Consiliului Județean Giurgiu, aprobarea organigramei și a statului de funcții;
- prevederile art.3 alin.(1) și alin.(4), art.8 alin.(1) și art.11 din Legea nr.153/2017 privind salarizarea personalului plătit din fonduri publice, cu modificările și completările ulterioare;
- prevederile art.26 alin.(4) din Legea nr.273/2006 privind finanțele publice locale, cu modificările și completările ulterioare;
- prevederile art.V din Ordonanța de Urgență a Guvernului nr.130/2021 privind unele măsuri fiscal-bugetare, prorogarea unor termene, precum și pentru modificarea și completarea unor acte normative;
- prevederile art.59 din Legea nr.24/2000 privind normele de tehnică legislativă pentru elaborarea actelor normative, republicată, cu modificările și completările ulterioare;

În temeiul art.196 alin.(1) lit.a) din O.U.G. nr.57/2019 privind Codul administrativ, cu modificările și completările ulterioare,

HOTĂRĂȘTE:

Art.I. Anexele nr.1-2 la Hotărârea Consiliului Județean Giurgiu nr.170 din 29 iulie 2021 privind reorganizarea aparatului de specialitate al Consiliului Județean Giurgiu, aprobarea organigramei și a statului de funcții, se modifică și se înlocuiesc cu anexele nr.1-2 care fac parte integrantă din prezenta hotărâre.

Art.II Celelalte prevederi ale Hotărârii Consiliului Județean Giurgiu nr.170 din 29 iulie 2021 privind reorganizarea aparatului de specialitate al Consiliului Județean Giurgiu, aprobarea organigramei și a statului de funcții, rămân neschimbate.

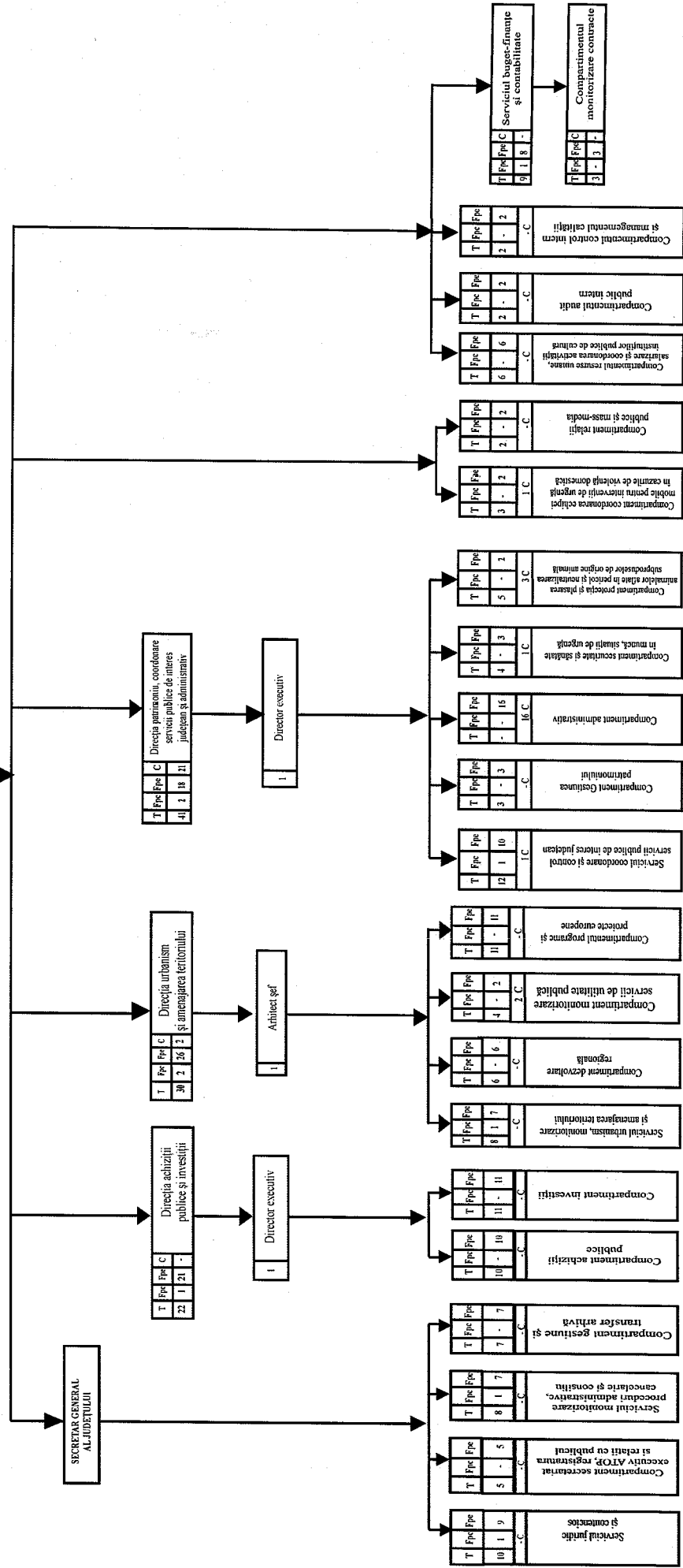
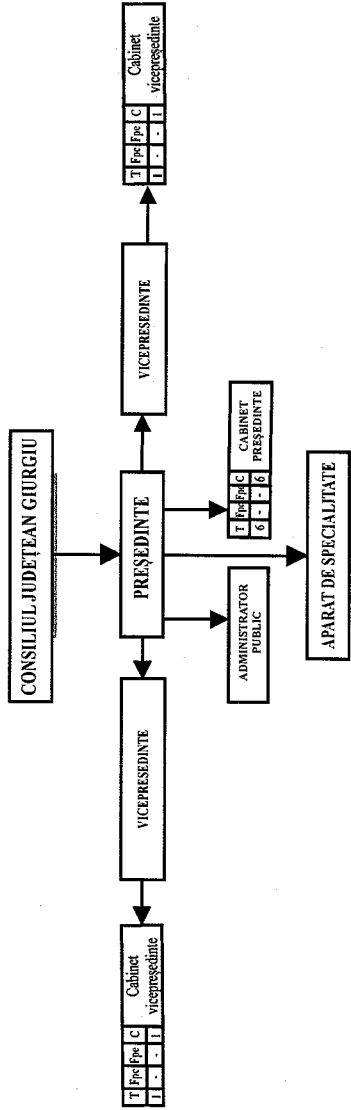
Art.III Prezenta hotărâre se comunică Instituției Prefectului-județul Giurgiu în vederea exercitării controlului de legalitate, Compartimentului Resurse umane, salarizare și coordonarea activității instituțiilor publice de cultură pentru ducere la îndeplinire și se aduce la cunoștință publică prin grija secretarului general al județului.

Giurgiu, _____ 2022

Nr. _____

Adoptată cu ___ voturi „pentru”, ___ voturi „împotriva” și ___ „abțineri”.

funcții de demnitate publică 3
administrator public 1
cabinete prezedinte 6
cabinete viceprezedinti 2
Aparat de specialitate 9
funcții publice de conducere (inclusiv secretarul general al județului) 118
funcții publice de execuție - 24
funcții contractuale de execuție 163
Total general: 313



T - total funcții publice
Fpc - funcții de conducere
Fpc - funcții de execuție
C - funcții contractuale

PREȘEDINTE
Dumitru Beianu

SECRETAR GENERAL AL JUDEȚULUI,
Aurelia Brebenel

STAT DE FUNCȚII - APARAT DE SPECIALITATE

NR. CRT.	Numele, prenumele, funcția, temporar vacant după caz	Structura	FUNCTIA DE DEMNITATE PUBLICA	Inalt funcționar public	Funcția publică		Clasa	Gradul profesional	Nivelul studiilor	Funcția contractuală		Nivelul studiilor	Observații
					de conducere	de execuție				de conducere	de execuție		
1					secretar general al județului			II	S				
SERVICIUL JURIDIC-CONTENCIOS ȘI CONTRACTE -10-													
2					șef serviciu		II	superior	S				
3					consilier juridic		I	superior	S				
4					consilier juridic		I	superior	S				
5					consilier juridic		I	superior	S				
6					consilier juridic		I	superior	S				
7					consilier juridic		I	superior	S				
8					consilier juridic		I	superior	S				
9					consilier juridic		I	superior	S				
10					consilier juridic		I	superior	S				
11					consilier juridic		I	asistent	S				
SERVICIUL MONITORIZARE PROCEDURI ADMINISTRATIVE, CANCELARIE CONSILIU- 8-													
12					șef serviciu		II		S				
13					consilier juridic		I	superior	S				
14					consilier juridic		I	superior	S				
15					consilier		I	superior	S				
16					consilier		I	superior	S				
17					referent		III	superior	M				
18					consilier		I	superior	S				
19					consilier		I	superior	S				
COMPARTIMENT GESTIUNE ȘI TRANSFER ARHIVA-7-													
20					consilier		I	principal	S				
21					consilier		I	superior	S				
22					consilier		I	superior	S				
23					consilier		I	asistent	S				
24					consilier		I	superior	S				
25					consilier		I	superior	S				
26					consilier		I	principal	S				
COMPARTIMENT SECRETARIAT EXECUTIV A TOP, REGISTRATURA ȘI RELAȚII CU PUBLICUL-5-													
27					consilier		I	superior	S				
28					consilier		I	superior	S				
29					referent		III	superior	M				
30					consilier		I	asistent	S				
31					consilier		I	superior	S				
COMPARTIMENT RESURSE UMANE, SALARIZARE ȘI COORDONAREA ACTIVITĂȚII INSTITUȚIILOR PUBLICE DE CULTURA - 6													
32					consilier		I	superior	S				
33					consilier		I	principal	S				
34					consilier		I	superior	S				
35					consilier		I	superior	S				
36					consilier		I	superior	S				
37					consilier		I	superior	S				
COMPARTIMENT AUDIT PUBLIC INTERN-2-													
38					auditor		I	superior	S				
39					auditor		I	superior	S				
COMPARTIMENT RELAȚII PUBLICE ȘI MASS MEDIA-2-													
40					consilier		I	superior	S				
41					consilier		I	asistent	S				
COMPARTIMENT CONTROL INTERN, MANAGEMENTUL CALITĂȚII-2-													
42					manager public		I	principal	S				
43					manager public		I	superior	S				
COMPARTIMENT COORDONAREA ECHIPETI MOBILE PENTRU INTERVENȚII DE URGENȚĂ ÎN CAZURILE DE VIOLENȚĂ DOMESTICĂ-3-													
44					consilier		I	asistent	S				
45					referent		III	superior	M				
46					referent		III	superior	M				
DIRECȚIA ACIȚIUNII PUBLICE ȘI INVESTIȚII -21-													
47					director executiv		II		S				
COMPARTIMENT ACIȚIUNII PUBLICE - 10 -													
48					consilier achiziții publice		I	debutant	S				
49					consilier achiziții publice		I	superior	S				
50					consilier achiziții publice		I	superior	S				
51					consilier achiziții publice		I	superior	S				
52					consilier achiziții publice		I	superior	S				
53					consilier achiziții publice		I	superior	S				
54					consilier achiziții publice		I	superior	S				

55								consilier achiziții publice			I		superior	S
56								consilier achiziții publice			I		superior	S
57								consilier achiziții publice			I		principal	S
COMPARTIMENT INVESTIȚII- 11-														
58								consilier			I		superior	S
59								consilier			I		superior	S
60								consilier			I		superior	S
61								consilier			I		superior	S
62								consilier			I		superior	S
63								consilier			I		superior	S
64								consilier			I		superior	S
65								consilier			I		superior	S
66								referent de specialitate			II		superior	SSD
67								referent de specialitate			II		superior	SSD
68								consilier			I		asistent	S
SERVICIUL BUGET-FINANȚE ȘI CONTABILITATE - 9 -														
69							sef serviciu				II		superior	S
70								consilier			I		superior	S
71								consilier			I		superior	S
72								consilier			I		superior	S
73								consilier			I		superior	S
74								referent			III		superior	M
75								consilier			I		superior	S
76								consilier			I		superior	S
77								consilier			I		superior	S
COMPARTIMENT MONITORIZARE CONTRACTE - 3 -														
78								consilier			I		superior	S
79								consilier			I		principal	S
80								referent			III		superior	M
DIRECTIA PATRIMONIULUI, COORDONARE SERVICII PUBLICE DE INTERES JUDEȚEAN ȘI ADMINISTRATIV- 41 -														
81							director executiv				II		superior	S
SERVICIUL COORDONARE ȘI CONTROL-SERVICII PUBLICE DE INTERES JUDEȚEAN- 12 -														
82							sef serviciu				II		superior	S
83								consilier			I		superior	S
84								consilier			I		superior	S
85								consilier			I		principal	S
86												referent	IA	M
87								consilier			I		superior	S
88								consilier			I		superior	S
89								consilier			I		superior	S
90								consilier			I		superior	S
91								consilier			I		superior	S
92								consilier			I		superior	S
93								consilier			I		superior	S
COMPARTIMENT SECURITATE ȘI SANĂȚATE ÎN MUNCA ȘI ÎN SITUĂȚII DE URGENȚĂ- 4 -														
94								consilier			I		principal	S
95								consilier			I		superior	S
96												inspector de specialitate	I	S
97								consilier			I		superior	S
COMPARTIMENT ADMINISTRATIV-16-														
98												inginer	M/G	
99												inginer	M/G	
100												inginer	M/G	
101												inginer	M/G	
102												inginer	M/G	
103												inginer	M/G	
104												inginer	M/G	
105												inginer	M/G	
106												muncitor calificat	M	
107												sofer	M	
108												sofer	M	
109												sofer	M	
110												sofer	M	
111												sofer	M	
112												sofer	M	
113												sofer	M	
114												inspector de specialitate	I	S
115												inspector de specialitate	I	S
116								consilier			I		superior	S
COMPARTIMENT Gestiunea Patrimoniului - 3-														
117								consilier			I		superior	S
118								consilier			I		superior	S
119								consilier			I		superior	S
120								referent			II		superior	M
121														
DIRECTIA URBANISM ȘI AMENAJAREA TERITORIULUI- 31-														
122								arhitect șef			II		superior	S
SERVICIUL URBANISM, MONITORIZARE ȘI AMENAJAREA TERITORIULUI - 8 -														
ARCHITECT ȘEF														
arhitect șef														

ROMÂNIA
JUDEȚUL GIURGIU
CONSILIUL JUDEȚEAN GIURGIU

HOTĂRÂRE

privind reorganizarea aparatului de specialitate al Consiliului Județean Giurgiu, aprobarea organigramei și a statului de funcții

CONSILIUL JUDEȚEAN GIURGIU
întrunit în ședință ordinară,

Având în vedere:

- referatul de aprobare nr.12467 din 19 iulie 2021 al președintelui;
- raportul de specialitate nr.12473 din 19 iulie 2021 al Compartimentului Resurse umane și coordonarea activității instituțiilor publice de cultură;
- avizul nr.27/22.07.2021 al Comisiei buget, finanțe, economie, fonduri europene și mediu de afaceri;
- avizul nr.31/22.07.2021 al Comisiei juridice, ordine publică și situații de urgență;
- Ordinul Prefectului Județului Giurgiu nr.177/07.04.2021 privind stabilirea numărului maxim de posturi pe unitatea administrativ teritorială - Județul Giurgiu;
- prevederile art.5 lit.g) și q), art.173 alin.(2) lit.c), art.182 alin.(1) și alin.(4) raportat la art.139 alin.(1), art.191 alin.(2) lit.a), art.197 alin.(1), (3)-(5), art.200, art.370 alin.(2), art.391, art.405, art.407, art.408, art.409, art.414, art.421, art.512 alin.(4)-(5), art.518, art.519, art.539-542 din O.U.G. nr.57/2019 privind Codul administrativ, cu modificările și completările ulterioare;
- prevederile Codului muncii aprobat prin Legea nr.53/2003, republicată, cu modificările și completările ulterioare;
- Hotărârea Consiliului Județean nr.89 din 20 aprilie 2021 privind aprobarea bugetului propriu de venituri și cheltuieli al Județului Giurgiu, a bugetului de venituri și cheltuieli al instituțiilor publice finanțate integral sau parțial din venituri proprii și subvenții și a bugetului fondurilor externe nerambursabile pe anul 2021 și estimării pe anii 2022-2024, cu modificările și completările ulterioare;
- Hotărârea Consiliului Județean nr.139 din 25 octombrie 2019 privind aprobarea organigramei și a statului de funcții ale aparatului de specialitate al Consiliului Județean Giurgiu modificată prin Hotărârea Consiliului Județean nr.69 din 29 iulie 2020;
- prevederile art.3 alin.(1) și alin.(4), art.8 alin.(1) și art.11 din Legea nr.153/2017 privind salarizarea personalului plătit din fonduri publice, cu modificările și completările ulterioare;
- prevederile art.26 alin.(4) din Legea nr.273/2006 privind finanțele publice locale, cu modificările și completările ulterioare;
- prevederile art.38 din O.U.G. nr.114/2018 privind instituirea unor măsuri în domeniul investițiilor publice și a unor măsuri fiscal-bugetare, modificarea și completarea unor acte normative și prorogarea unor termene, cu modificările și completările ulterioare;

În temeiul art.196 alin.(1) lit.a) din O.U.G. nr.57/2019 privind Codul administrativ, cu modificările și completările ulterioare,

HOTĂRĂȘTE:

Art.1. Se aprobă reorganizarea aparatului de specialitate al Consiliului Județean Giurgiu conform organigramei și statului de funcții prevăzute în anexele nr.1-2 care fac parte integrantă din prezenta hotărâre.

Art.2 Prezenta hotărâre intră în vigoare la data de 01 septembrie 2021, în vederea respectării

procedurilor legale referitoare la respectarea drepturilor la carieră ale funcționarilor publici și ale personalului contractual potrivit noii structuri organizatorice aprobate.

Art.3.(1) Prevederile prezentei hotărâri vor fi duse la îndeplinire de către Președintele Consiliului Județean Giurgiu prin Compartimentul Resurse umane și coordonarea activității instituțiilor publice de cultură.

(2) În exercitarea atribuțiilor, în funcție de cerințele și bunul mers al instituției, Președintele CJ este împuternicit să facă modificări, transformări, detașări ori mutări pe posturi în cadrul și între compartimentele aparatului de specialitate și între instituțiile publice din subordinea Consiliului județean, cu respectarea numărului total de posturi aprobate și a normelor legale în vigoare.

Art.4 Prezenta hotărâre poate fi atacată în condițiile Legii nr.554/2004 a contenciosului administrativ, cu modificările și completările ulterioare.

Art.5 La data intrării în vigoare a prezentei hotărâri își încetează aplicabilitatea Hotărârea Consiliului Județean nr.139 din 25 octombrie 2019 privind aprobarea organigramei și a statului de funcții ale aparatului de specialitate al Consiliului Județean Giurgiu modificată prin Hotărârea Consiliului Județean nr. 69 din 29 iulie 2020.

Art.6 Prezenta hotărâre se comunică Instituției Prefectului-Județul Giurgiu în vederea exercitării controlului de legalitate, Compartimentului Resurse umane și coordonarea activității instituțiilor publice de cultură pentru ducere la îndeplinire și se aduce la cunoștință publică prin grija secretarului general al județului.

PREȘEDINTE,
Dumitru Băianu

CONTRASEMNEAZĂ,
SECRETAR GENERAL AL JUDEȚULUI,
Aurelia Brăbanel /

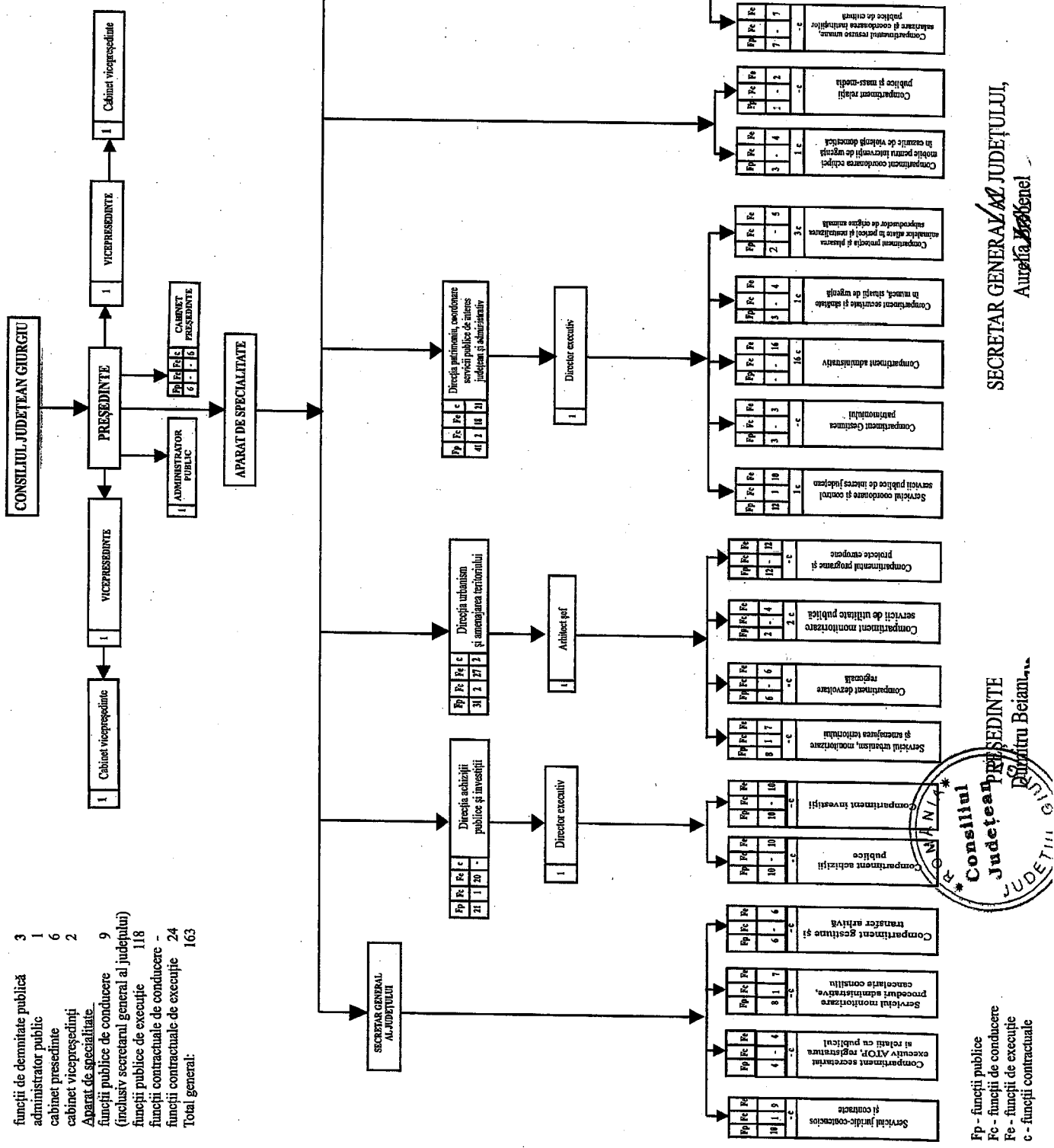
Giurgiu, 29 iulie 2021
Nr.170

Adoptă cu 18 voturi „pentru”, 12 voturi „împotrivă” și 0 „abțineri”.

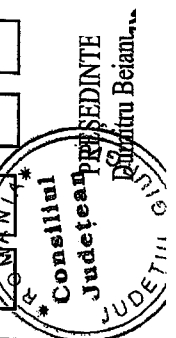
CONSILIUL JUDEȚEAN GIURGIU

Anexa nr. 1
la Hotărârea nr. 170 din 29.07.2021
a Consiliului Județean Giurgiu

- funcții de demnitate publică 3
- administrator public 1
- cabinet prezidențial 6
- cabinet viceprezidențial 2
- aparatură de specialitate 9
- funcții publice de conducere (inclusiv secretarul general al județului) 118
- funcții publice de execuție 24
- funcții contractuale de conducere 24
- funcții contractuale de execuție 163
- Total general: 371



SECRETAR GENERAL AL JUDEȚULUI,
Aurelia Beian



Fp - funcții publice
Fc - funcții de conducere
Fe - funcții de execuție
c - funcții contractuale

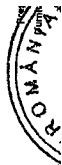
STAT DE FUNCȚII - APARAT DE SPECIALITATE

NR. CRT.	Numele, prenumele/variant, temporar, vacant după caz	Structura	FUNCTIA DE DENUMITATE PUBLICA	Inalțime funcționar public	Funcția publică		Clasa	Gradul profesional	Nivelul studiilor	Funcția contractuală		Nivelul studiilor	OBSERVAȚII
					de conducere	de execuție				de conducere	de execuție		
SERVICIUL JURIDIC-CONTENCIOSI CONTRACTE-10-													
SALA 101													
3			consilier juridic				I	superior	S				
4			consilier juridic				I	superior	S				
5			consilier juridic				I	superior	S				
6			consilier juridic				I	superior	S				
7			consilier juridic				I	superior	S				
8			consilier juridic				I	superior	S				
10			consilier juridic				I	asistent	S				
SERVICIUL MONITORIZARE PROCEDURI ADMINISTRATIVE, CANCELARIE CONSILIUL-5-													
SALA 101													
2			consilier juridic				I	superior	S				
3			consilier juridic				I	superior	S				
4			consilier				I	superior	S				
5			consilier				I	superior	S				
6			referent				III	superior	M				
7			consilier				I	superior	S				
8			consilier				I	superior	S				
COMPARTIMENT GESTIUNE ȘI TRANSFER ARHIVA-4-													
1			consilier				I	principal	S				
2			consilier				I	superior	S				
3			consilier				I	superior	S				
4			consilier				I	asistent	S				
5			consilier				I	superior	S				
6			consilier				I	principal	S				
COMPARTIMENT SECRETARIAT EXECUTIV A TOP, REGISTRATURA ȘI RELAȚII CU PUBLICUL-4-													
1			consilier				I	superior	S				
2			consilier				I	superior	S				
3			referent				III	superior	M				
4			consilier				I	superior	S				
COMPARTIMENT RESURSE UMANE, SALARIZARE ȘI COORDONAREA INSTITUTIILOR PUBLICE DE CULTURA-7													
1			consilier				I	superior	S				
2			consilier				I	superior	S				
4			consilier				I	superior	S				
5			consilier				I	superior	S				
6			consilier				I	superior	S				
7			consilier				I	superior	S				
COMPARTIMENT AUDIT PUBLIC INTERN-2-													
1			auditor				I	superior	S				
2			auditor				I	superior	S				
COMPARTIMENT RELAȚII PUBLICE ȘI MASS MEDIA-2-													
2			consilier				III	principal	S				
COMPARTIMENT CONTROL INTERN, MANAGEMENTUL CALITATII-2-													
1			manager public				I	principal	S				
2			manager public				I	superior	S				
COMPARTIMENT COORDONAREA ECHIPELI MOBILE PENTRU INTERVENȚII DE URGENȚĂ ÎN CAZURILE DE VIOLENTĂ DOMESTICĂ-4-													
1			consilier				I	asistent	S				
2			consilier				I	asistent	S				
3			referent				III	superior	M				
4			referent				III	superior	M				
DIRECȚIA ACHIZIȚII PUBLICE ȘI INVESTIȚII-24-													
1			director executiv				II	principal	S				
COMPARTIMENT ACHIZIȚII PUBLICE-10-													
3			consilier echitabil public				I	superior	S				
4			consilier echitabil public				I	superior	S				
5			consilier echitabil public				I	superior	S				
6			consilier echitabil public				I	superior	S				
7			consilier echitabil public				I	superior	S				

nr.	denumirea functiei	gradul de studii	condiții de ocupare	scara salariale	denumirea functiei	gradul de studii	condiții de ocupare	scara salariale	denumirea functiei	gradul de studii	condiții de ocupare	scara salariale
8					consilier sabinii publice				superior			S
9					consilier sabinii publice				superior			S
10					consilier sabinii publice				principal			S
COMPARTIMENT INVESTITII- 10 -												
VACANT												
2					consilier				superior			S
3					consilier				superior			S
4					consilier				superior			S
5					consilier				superior			S
6					consilier				superior			S
7					consilier				superior			S
8					referent de specialitate				superior			S
9					referent de specialitate				superior			S
10					consilier				superior			S
SERVICIUL RUCET-FINANTE SI CONTABILITATE- 9 -												
1					consilier				superior			S
2					consilier				superior			S
3					consilier				superior			S
4					referent				superior			S
5					referent				superior			S
6					referent				superior			S
7					consilier				superior			S
8					consilier				superior			S
9					consilier				superior			S
COMPARTIMENT MONITORIZARE CONTRACTE - 3 -												
VACANT												
2					consilier				asistent			S
3					referent				superior			M
DIRECTIA FARMACIILOR, COORDONARE SERVICII PUBLICE DE INTERES JUDGEAN SI ADMINISTRATIV- 41 -												
VACANT												
SERVICIUL COORDONARE SI CONTROL SERVICII PUBLICE DE INTERES JUDGEAN- 12 -												
1					director executiv				superior			S
SERVICIUL COORDONARE SI CONTROL SERVICII PUBLICE DE INTERES JUDGEAN- 12 -												
1					consilier				superior			S
2					consilier				superior			S
3					consilier				superior			S
4					consilier				superior			S
5					referent				superior			S
6					consilier				superior			S
7					consilier				superior			S
8					consilier				superior			S
9					consilier				superior			S
10					consilier				superior			S
11					consilier				superior			S
12					consilier				superior			S
COMPARTIMENT SECURITATE SI SANATATE IN MUNCA, SITUATII DE URGENTA- 4 -												
1					consilier				principal			S
2					consilier				superior			S
3					consilier				superior			S
VACANT												
COMPARTIMENT ADMINISTRATIV- 16 -												
1									inspector de specialitate			S
2									inspector			M/G
3									inspector			M/G
4									inspector			M/G
5									inspector			M/G
6									inspector			M/G
7									inspector			M
8									inspector			M
9									inspector			M
10									inspector			M
11									inspector			M
12									inspector			M
13									inspector			M
14									inspector			M
15									inspector			M
16									inspector			S
COMPARTIMENT GESTIUNEA PATRIMONIULUI - 3 -												
1					consilier				superior			S
2					consilier				superior			S
3					consilier				superior			S
COMPARTIMENT PROTECTIA SI PLASAREA ANIMALELOR AFLATE IN PERICOL, NEUTRALIZAREA SUBPRODUSILOR DE ORIGINE ANIMALA- 5 -												
1					consilier				superior			S
2					consilier				superior			S
3					consilier				superior			S
4					consilier				superior			S
5					referent				superior			M
DIRECTIA URBANISM SI AMENAJAREA TERITORIILOR- 31 -												
VACANT												
1					arhitect sef				superior			S
SERVICIUL URBANISM, MONITORIZARE SI AMENAJAREA TERITORIILOR - 6 -												
VACANT												
1					arhitect sef				superior			S
2					arhitect				superior			S
3					arhitect				superior			S
4					arhitect				superior			S
5					arhitect				superior			S

2	3	4	5	6													
COMPARTIMENT DEZVOLTARE REGIONALA																	
2																	
3																	
4																	
5																	
6																	
COMPARTIMENT MONTORIZAREA SERVICIILOR DE UTILITATE PUBLICA																	
1																	
2																	
3																	
4																	
COMPARTIMENT PROGRAMABE SI PROIECTIE EUROPENE																	
1																	
2																	
3																	
4																	
5																	
6																	
7																	
8																	
9																	
10																	
11																	
12																	

SECRETAR GENERAL A INSTITUTULUI:
 Aurelia Bogdan



REFERAT DE APROBARE

Conform prevederilor art. 190 alin.(3)-(4) din Ordonanța de Urgență a Guvernului nr.57/2019 privind Codul administrativ, cu modificările și completările ulterioare, președintele consiliului județean „*asigură respectarea prevederilor Constituției, punerea în aplicare a legilor, a decretelor Președintelui României, a hotărârilor și ordonanțelor Guvernului, a hotărârilor consiliului județean, precum și a altor acte normative*” prin intermediul aparatului de specialitate al consiliului județean pe care îl are în subordine. Aparatul de specialitate al consiliului județean se compune din totalitatea compartimentelor funcționale, fără personalitate juridică, precum și secretarul general al județului.

Numărul total de posturi stabilit pe unitatea administrativ teritorială-Județul Giurgiu prin Ordinul Prefectului-Județului Giurgiu nr.177/07.04.2021 conform prevederilor art.III din O.U.G. nr.63/2010 pentru modificarea și completarea Legii nr. 273/2006 privind finanțele publice locale, precum și pentru stabilirea unor măsuri financiare, cu modificările și completările ulterioare, este de 345.

În prezent, aparatul de specialitate al Consiliului Județean Giurgiu este organizat și funcționează în baza Hotărârii nr. 170 din 29 iulie 2021 a Consiliului Județean Giurgiu.

Prin prezentul proiect de hotărâre față de statul de funcții aprobat prin hotărârea sus menționată se propun următoarele modificări:

-transformarea funcției publice vacante de consilier, clasa I, grad profesional asistent din cadrul Compartimentului Investiții - Direcția Achiziții publice și investiții în consilier, clasa I, grad profesional superior;

-transformarea funcției publice vacante de consilier, clasa I, grad profesional asistent din cadrul Serviciului Urbanism, monitorizare și amenajarea teritoriului - Direcția Urbanism și amenajarea teritoriului în consilier, clasa I, grad profesional debutant;

-transformarea funcției publice ocupate de consilier, clasa I, grad profesional asistent din cadrul Serviciului Urbanism, monitorizare și amenajarea teritoriului - Direcția Urbanism și amenajarea teritoriului în consilier, clasa I, grad profesional principal ca urmare a promovării titularului funcției publice în gradul profesional imediat superior;

-transformarea funcției publice ocupate de consilier, clasa I, grad profesional asistent din cadrul Compartimentului Monitorizare contracte - Serviciul Buget-finanțe și contabilitate în consilier, clasa I, grad profesional principal ca urmare a promovării titularului funcției publice în gradul profesional imediat superior;

-transformarea funcției publice ocupate de referent, clasa III, grad profesional principal în consilier, clasa I, grad profesional asistent la Compartimentul Relații publice și mass-media, ca urmare a promovării în clasa a titularului funcției publice de execuție.

Menționăm faptul că transformările se fac în conformitate cu prevederile art. 409, alin.(3) lit. a) și b), 478 alin. (1) și (2) și art.480 alin.(1)-(2) din Ordonanța de Urgență a Guvernului nr. 57/2019 privind Codul administrativ, cu modificările și completările ulterioare și ale Hotărârii Guvernului nr. 611/2008 pentru aprobarea normelor privind organizarea și dezvoltarea carierei funcționarilor publici.

În structura organizatorică intervin următoarele modificări ca urmare a mutării definitive în conformitate cu prevederile art. 502 alin. (1) lit.d), alin. (6), art. 507 alin. (1), alin.(2), alin. (4), lit. a) și alin. (6) din Codul Administrativ a titularilor funcțiilor publice de consilier, cu repartizarea postului corespunzător funcției publice, astfel:

-din cadrul Compartimentului Resurse umane, salarizare și coordonarea activității instituțiilor publice de cultură în cadrul Compartimentului Gestiune și transfer arhivă, un funcționar

public consilier, clasa I, grad profesional superior;

-din cadrul Compartimentului Coordonarea echipei mobile pentru intervenții de urgență în cazurile de violență domestică la Compartimentul Secretariat executiv ATOP, registratură și relații cu publicul, un funcționar public consilier, clasa I, grad profesional asistent;

-din cadrul Compartimentului Programe și proiecte europene - Direcția Urbanism și amenajarea teritoriului la Compartimentul Investiții - Direcția Achiziții publice și investiții, un funcționar public consilier clasa I, grad profesional superior.

Ținând cont de cele expuse mai sus, în conformitate cu procedura inițierii proiectelor de hotărâri, prevăzută de art.182 alin.(2) din Ordonanța de Urgență a Guvernului nr.57/2019 privind Codul administrativ, cu modificările și completările ulterioare,

INIȚIEZ

un proiect de hotărâre cu următorul titlu: „Proiect de hotărâre pentru modificarea anexelor la Hotărârea Consiliului Județean Giurgiu nr.170 din 29 iulie 2021 privind reorganizarea aparatului de specialitate al Consiliului Județean Giurgiu, aprobarea organigramei și a statului de funcții”.

Prezentul Referat de aprobare și Proiectul de hotărâre se înaintează Compartimentului Resurse umane, salarizare și coordonarea activității instituțiilor publice de cultură pentru întocmirea Raportului de specialitate în vederea dezbaterii și aprobării proiectului de hotărâre de către consiliul județean.



CONSILIUL JUDEȚEAN GIURGIU

Compartimentul Resurse umane, salarizare și coordonarea activității instituțiilor publice de cultură
Nr.1203 din 19 ianuarie 2022

RAPORT DE SPECIALITATE

la Proiectul de hotărâre pentru modificarea anexelor la Hotărârea Consiliului Județean Giurgiu nr.170 din 29 iulie 2021 privind reorganizarea aparatului de specialitate al Consiliului Județean Giurgiu, aprobarea organigramei și a statului de funcții

Potrivit prevederilor art.190 alin.(3) din O.U.G. 57/2019, aparatul de specialitate al consiliului județean este subordonat președintelui acestuia. Luând în considerare prerogativele președintelui Consiliului Județean Giurgiu de a întocmi și supune spre aprobare consiliului județean organigrama, statul de funcții și regulamentul de organizare și funcționare a aparatului de specialitate, statuate prin art. 191 alin.(2) lit.a) din Ordonanța de Urgență a Guvernului nr. 57/2019 privind Codul Administrativ, cu modificările și completările ulterioare, prin referatul de aprobare nr. 1197 din 19 ianuarie 2022 și anexele la acesta se propune modificarea organigramei și a statului de funcții ale aparatului de specialitate al consiliului județean.

Prin proiectul de hotărâre se propun următoarele modificări în statul de funcții:

-transformarea funcției publice vacante de consilier, clasa I, grad profesional asistent din cadrul Compartimentului Investiții - Direcția Achiziții publice și investiții în consilier, clasa I, grad profesional superior;

-transformarea funcției publice vacante de consilier, clasa I, grad profesional asistent din cadrul Serviciului Urbanism, monitorizare și amenajarea teritoriului - Direcția Urbanism și amenajarea teritoriului în consilier, clasa I, grad profesional debutant;

-transformarea funcției publice ocupate de consilier, clasa I, grad profesional asistent din cadrul Serviciului Urbanism, monitorizare și amenajarea teritoriului - Direcția urbanism și amenajarea teritoriului în consilier, clasa I, grad profesional principal ca urmare a promovării titularului funcției publice în gradul profesional imediat superior;

-transformarea funcției publice ocupate de consilier, clasa I, grad profesional asistent din cadrul Compartimentului Monitorizare contracte - Serviciul Buget-finanțe și contabilitate în consilier, clasa I, grad profesional principal ca urmare a promovării titularului funcției publice în gradul profesional imediat superior;

-transformarea funcției publice ocupate de referent, clasa III, grad profesional principal în consilier, clasa I, grad profesional asistent la Compartimentul Relații publice și mass-media, ca urmare a promovării în clasă a titularului funcției publice de execuție.

Menționăm faptul că transformările sunt în conformitate cu prevederile art. 409, alin.(3) lit. a) și b), 478 alin. (1) și (2) și art.480 alin.(1)-(2) din Ordonanța de Urgență a Guvernului nr. 57/2019 privind Codul administrativ, cu modificările și completările ulterioare și ale Hotărârii Guvernului nr. 611/2008 pentru aprobarea normelor privind organizarea și dezvoltarea carierei funcționarilor publici.

În structura organizatorică intervin următoarele modificări ca urmare a mutării definitive în conformitate cu prevederile art. 502 alin. (1) lit.d), alin. (6), art. 507 alin. (1), alin.(2), alin. (4), lit. a) și alin. (6) din Codul Administrativ a titularilor funcțiilor publice de consilier, cu repartizarea postului corespunzător funcției publice, astfel:

-din cadrul Compartimentului Resurse umane, salarizare și coordonarea activității instituțiilor publice de cultură în cadrul Compartimentului Gestiune și transfer arhivă, un funcționar public consilier, clasa I, grad profesional superior;

-din cadrul Compartimentului Coordonarea echipei mobile pentru intervenții de urgență în cazurile de violență domestică la Compartimentul Secretariat executiv ATOP, registratură și relații cu publicul, un funcționar public consilier, clasa I, grad profesional asistent;

-din cadrul Compartimentului Programe și proiecte europene – Direcția Urbanism și amenajarea teritoriului la Compartimentul Investiții - Direcția Achiziții publice și investiții, un funcționar public, consilier, clasa I, grad profesional superior.

În concluzie, în urma modificărilor operate, aparatul de specialitate al Consiliului Județean Giurgiu, va avea același număr de posturi, 151 structurat în 3 direcții, 5 servicii și 17 compartimente.

Organigrama aparatului de specialitate al Consiliului Județean Giurgiu - Anexa nr. 1 la proiectul de hotărâre modificată ținând cont de mutările definitive menționate mai sus.

Menționăm faptul că se respectă cerințele cu privire la numărul de posturi pe fiecare structură și de asemenea cerința cu privire la numărul de posturi de conducere, respectiv de 12% aplicat la numărul total de posturi aprobate, prevederile art.III din O.U.G. nr.63/2010 pentru modificarea și completarea Legii nr. 273/2006 privind finanțele publice locale, precum și pentru stabilirea unor măsuri financiare, cu modificările și completările ulterioare pe unitatea administrativ teritorială județul Giurgiu.

Numărul total de posturi al aparatului de specialitate este structurat astfel:

- funcții publice de conducere – 9, inclusiv secretarul general al județului;
- funcții publice de execuție -118;
- funcții contractuale de execuție – 24.

Față de cele de mai sus, am întocmit prezentul Raport de specialitate, care împreună cu Proiectul de Hotărâre și Referatul de aprobare, va fi înaintat secretarului general al județului.

Consilier,
Ionescu Mariana

CONSILIUL JUDEȚEAN GIURGIU

Comisia buget, finanțe, economie, fonduri europene și mediu de afaceri

AVIZUL

nr. 8 din 25 ianuarie 2022

Având în vedere proiectul de hotărâre, referatul de aprobare nr.1197 din 19 ianuarie 2022 al președintelui, raportul de specialitate nr.1203 din 19 ianuarie 2022 al Compartimentului Resurse umane, salarizare și coordonarea activității instituțiilor publice de cultură și celelalte documente prezentate, în temeiul prevederilor art.125 alin.(1) lit.b) din Ordonanța de Urgență a Guvernului nr.57/2019 privind Codul administrativ, cu modificările și completările ulterioare, respectiv al prevederilor art.15 alin.(1) lit.b) din Regulamentul de organizare și funcționare al consiliului județean,

COMISIA BUGET, FINANȚE, ECONOMIE, FONDURI EUROPENE ȘI MEDIU DE AFACERI

adoaptă următorul aviz:

Art.1. Se avizează favorabil Proiect de hotărâre nr.18 din 19 ianuarie 2022 pentru modificarea anexelor la Hotărârea Consiliului Județean Giurgiu nr.170 din 29 iulie 2021 privind reorganizarea aparatului de specialitate al Consiliului Județean Giurgiu, aprobarea organigramei și a statului de funcții, fără amendamente.

Art. 2. Amendamentele și observațiile membrilor comisiei se regăsesc în anexa care face parte integrantă din prezentul aviz - nu este cazul.

Art.3. Prezentul aviz se comunică prin grija secretarului comisiei, în termenul recomandat, secretarului general al județului.

PREȘEDINTE,

Elisabeta Mihailescu

SECRETAR,

Nicolae Enache

CONSILIUL JUDEȚEAN GIURGIU

Comisia juridică, ordine publică și situații de urgență

AVIZUL

nr. 10 din 25 ianuarie 2022

Având în vedere proiectul de hotărâre, referatul de aprobare nr.1197 din 19 ianuarie 2022 al președintelui, raportul de specialitate nr.1203 din 19 ianuarie 2022 al Compartimentului Resurse umane, salarizare și coordonarea activității instituțiilor publice de cultură și celelalte documente prezentate, în temeiul prevederilor art.125 alin.(1) lit.b) din Ordonanța de Urgență a Guvernului nr.57/2019 privind Codul administrativ, cu modificările și completările ulterioare, respectiv al prevederilor art.15 alin.(1) lit.b) din Regulamentul de organizare și funcționare al consiliului județean,

COMISIA JURIDICĂ, ORDINE PUBLICĂ ȘI SITUAȚII DE URGENȚĂ

adoptă următorul aviz:

Art.1. Se avizează favorabil Proiect de hotărâre nr.18 din 19 ianuarie 2022 pentru modificarea anexelor la Hotărârea Consiliului Județean Giurgiu nr.170 din 29 iulie 2021 privind reorganizarea aparatului de specialitate al Consiliului Județean Giurgiu, aprobarea organigramei și a statului de funcții, fără amendamente.

Art.2. Amendamentele și observațiile membrilor comisiei se regăsesc în anexa care face parte integrantă din prezentul aviz - nu este cazul.

Art.3. Prezentul aviz se comunică prin grija secretarului comisiei, în termenul recomandat, secretarului general al județului.

PREȘEDINȚE

Silviu-Cristian Anăculescu

SECRETAR,

Mihai -Cătălin Georgescu