

ROMÂNIA
JUDEȚUL GIURGIU
CONSILIUL JUDEȚEAN GIURGIU

INIȚIATOR:
PREȘEDINTE
Dumitru BELIANU



AVIZAT:
SECRETAR GENERAL AL JUDEȚULUI
Aurelia BĂRBENEL

PROIECT DE HOTĂRÂRE

privind stabilirea numărului de posturi din cadrul cabinetului președintelui Consiliului Județean Giurgiu și cabinetele vicepreședinților Consiliului Județean Giurgiu

**CONSILIUL JUDEȚEAN GIURGIU
întrunit în ședință ordinară,**

Având în vedere:

- referatul de aprobare nr. 2901 din 17 februarie 2021 al Președintelui Consiliului Județean;
- raportul de specialitate nr. 2902 din 17 februarie 2021 al Compartimentul resurse umane și coordonarea activității instituțiilor publice de cultură;
- avizul Comisiei juridice, ordine publica și situații de urgență;
- prevederile art.5 lit.g), art.173 alin.(1) lit.f) și alin.(2) lit.c), art.182 alin.(1) și alin.(4) raportat la art.139 alin.(1), art.197 alin.(1), (3)-(5), art.200, art. 544 alin.(1) lit.g) și i), art. 545 alin.(1), art.546 lit.j) și k) din O.U.G. nr.57/2019 privind Codul administrativ, cu completările și modificările ulterioare;

În temeiul art.196 alin.(1) lit.a) din O.U.G. nr.57/2019 privind Codul administrativ, cu completările și modificările ulterioare,

HOTĂRĂȘTE:

Art.1 Se aprobă suplimentarea cu un număr de 2 posturi a Cabinetului Președintelui Consiliului Județean Giurgiu.

Art.2 Se aprobă înființarea a 2 posturi pentru cabinetele Vicepreședinților Consiliului Județean Giurgiu.

Art.3 Anexele nr.1-2 fac parte integrantă din prezenta hotărâre.

Art.4 Prezenta hotărâre se va comunica Instituției Prefectului-Județul Giurgiu în vederea exercitării controlului de legalitate și Compartimentului Resurse umane și coordonarea activității instituțiilor publice de cultură, pentru ducere la îndeplinire, prin grija secretarului general al județului.

Giurgiu, _____ 2021

Nr. _____

Adoptată cu ___ voturi pentru, ___ voturi împotriva și ___ abțineri din totalul de ___ consilieri prezenți

STAT DE PERSONAL

Anexa 2

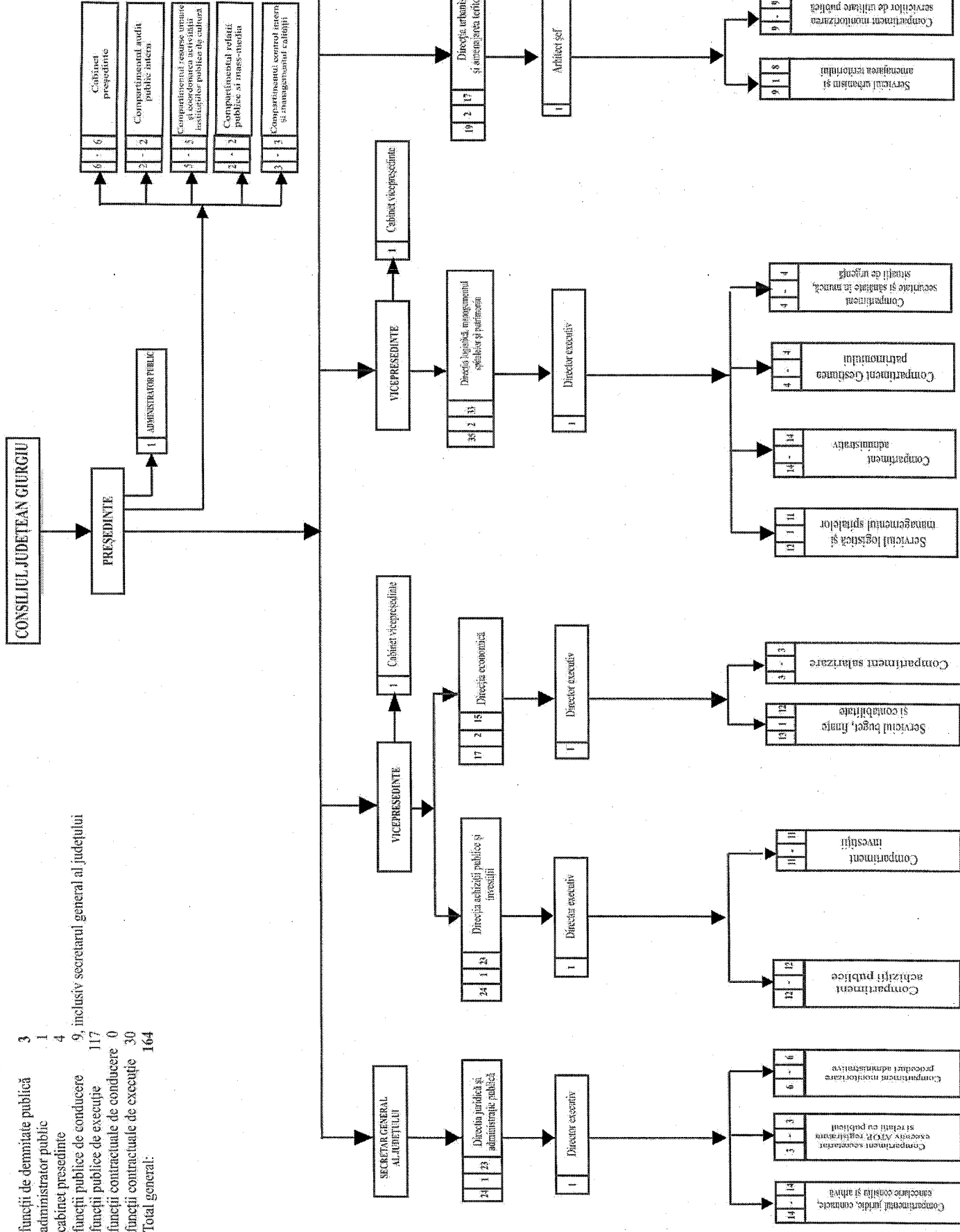
| NR. CRT. | Numele, prenumele/vanana, temporar vacant după caz. | Structura | Funcția de demnitate publică | Înalt funcționar public | Funcția publică | | Clasa | Nivelul studiilor | Funcția contractantă | | Nivelul studiilor | OBSERVAȚII |
|----------|---|------------------------|------------------------------|-------------------------|-----------------|-------------|-------|-------------------|----------------------|-------------|-------------------|------------|
| | | | | | de conducere | de execuție | | | de conducere | de execuție | | |
| 1 | | | Președinte | | | | | S | | | | |
| 2 | | CABINET PREȘEDINTE | | | | | | | consilier | | S | |
| 3 | | | | | | | | | consilier | | S | |
| 4 | | | | | | | | | consilier | | S | |
| 5 | | | | | | | | | consilier | | S | |
| 6 | | | | | | | | | | | | |
| 7 | | | | | | | | | | | | |
| 8 | | | Vicepreședinte | | | | | S | | | | |
| 9 | | CABINET VICEPREȘEDINTE | | | | | | | | | | |
| 10 | | | Vicepreședinte | | | | | S | | | | |
| 11 | | CABINET VICEPREȘEDINTE | | | | | | | | | | |
| 12 | | | | | | | | | Administrator public | | S | |

PREȘEDINTE
Dumitru Belanu

Secretar general al
Județului,
Aurelia Brebenel

Întocmit
Ruse Daniela-consilier

- funcții de demnitate publică 3
- administrator public 1
- cabinet prezidențial 4
- funcții publice de conducere 9, inclusiv secretarul general al județului
- funcții publice de execuție 117
- funcții contractuale de conducere 0
- funcții contractuale de execuție 30
- Total general: 164



REFERAT DE APROBARE

În înțelesul prevederilor art. 5 lit.(g) din Ordonanța de Urgență a Guvernului nr.57/2019 privind Codul administrativ, cu modificările și completările ulterioare, aparatul de specialitate al consiliului județean îl reprezintă totalitatea compartimentelor funcționale, fără personalitate juridică, de la nivelul unității/subdiviziunii administrativ-teritoriale, fără a include în acesta președintele consiliului județean, consilierii personali sau personalul din cadrul cabinetului acestuia, vicepreședinții consiliului județean și administratorul public.

Potrivit prevederilor art. 544 alin.(1) lit.g) și i) din O.U.G. nr.57/2019 privind Codul administrativ, cu modificările și completările ulterioare, președintele consiliului județean, precum și vicepreședinții au dreptul la organizarea unui cabinet care funcționează în cadrul instituțiilor pe care le conduc sau în cadrul cărora își desfășoară activitatea.

Astfel, potrivit prevederilor art. 545 alin.(1) coroborat cu art.546 lit.j) și k) din Codul administrativ, cu modificările și completările ulterioare, cabinetul se constituie drept compartiment organizatoric distinct având ca număr maxim de posturi:

- 6 posturi pentru cabinetul președintelui consiliului județean;
- 2 posturi pentru cabinetele vicepreședinților consiliului județean.

Ținând cont de cele expuse mai sus, în conformitate cu procedura inițierii proiectelor de hotărâri, prevăzută de art.182 alin.(2) din Ordonanța de Urgență a Guvernului nr.57/2019 privind Codul administrativ, cu modificările și completările ulterioare,

INIȚIEZ

un proiect de hotărâre cu următorul titlu: „ *Proiect de hotărâre privind stabilirea numărului de posturi din cadrul cabinetului președintelui Consiliului Județean Giurgiu și cabinetele vicepreședinților Consiliului județean Giurgiu*”

Compartimentul resurse umane și coordonarea activității instituțiilor publice de cultură, va întocmi raportul de specialitate în vederea dezbaterii și aprobării proiectului de hotărâre de către consiliul județean.

PREȘEDINTE,
Dimitrie REIANȚI


NR. 2902 din 17 februarie 2021

RAPORT DE SPECIALITATE

Analizând organigrama și statul de funcții ale Consiliului Județean Giurgiu s-a constatat faptul că, în ceea ce privește cabinetele aleșilor locali nu se respectă prevederile art. 544 alin.(1) lit.g) și i) coroborate cu cele ale art.546 lit.j) și k) din O.U.G. nr.57/2019 privind Codul administrativ, cu modificările și completările ulterioare.

În acest sens, președintele consiliului județean, precum și vicepreședinții au dreptul la organizarea unor cabinete care funcționează în cadrul instituțiilor pe care le conduc sau în cadrul cărora își desfășoară activitatea.

Astfel, potrivit prevederilor art. 545 alin.(1) coroborat cu art.546 lit.j) și k) din Codul administrativ, cu modificările și completările ulterioare, cabinetul se constituie drept compartiment organizatoric distinct având ca număr maxim de posturi:

- 6 posturi pentru cabinetul președintelui consiliului județean;
- 2 posturi pentru cabinetele vicepreședinților consiliului județean.

Prevederile legale mai sus invocate sunt întărite de prevederile art. 5 lit.(g) teza I din același act normativ, conform căruia aparatul de specialitate al consiliului județean se compune din totalitatea compartimentelor funcționale, fără personalitate juridică, de la nivelul unității/subdiviziunii administrativ-teritoriale. Potrivit tezei a II-a din același articol reiese că președintele consiliului județean, consilierii personali sau personalul din cadrul cabinetului acestuia, cât și vicepreședintele consiliului județean, administratorul public nu fac parte din aparatul de specialitate.

Luând în considerare aspectele legale invocate, propunem organizarea cabinetelor aleșilor locali prin suplimentarea cu 2 posturi a cabinetului președintelui consiliului județean și înființarea a două posturi pentru cabinetele vicepreședinților.

De menționat faptul că punerea în aplicare a prevederilor legale mai sus-menționate respectă numărul total de posturi stabilit prin Ordinul Prefectului-Județul Giurgiu nr.211/29.04.2020 în conformitate cu prevederile art.III din O.U.G. nr.63/2010 pentru modificarea și completarea Legii nr. 273/2006 privind finanțele publice locale, precum și pentru stabilirea unor măsuri financiare, cu modificările și completările ulterioare pe unitatea administrativ teritorială a județului Giurgiu.

Având în vedere prevederile legislative și referatul de aprobare al președintelui, supunem dezbaterii și aprobării consiliului proiectul de hotărâre.

Compartimentul resurse umane și coordonarea activității
instituțiilor publice de cultură

Consilier,
Daniela RUSE

CONSILIUL JUDEȚEAN GIURGIU

Comisia juridică, ordine publică

și situații de urgență

A V I Z

Comisia juridică, ordine publică și situații de urgență în ședința din data de 18 februarie 2021, a analizat **Proiect de hotărâre nr.56 din 17 februarie 2021** privind stabilirea numărului de posturi din cadrul cabinetului președintelui Consiliului Județean Giurgiu și cabinetele vicepreședinților Consiliului Județean Giurgiu, referatul de aprobare nr.2901 din 17 februarie 2021 al președintelui și raportul de specialitate nr.2902 din 17 februarie 2021 al Compartimentului Resurse umane, coordonarea activității instituțiilor de cultură.

Proiectul de hotărâre a primit avizat favorabil și urmează a fi prezentat plenului Consiliului Județean Giurgiu, care să dezbată și să hotărască.

PREȘEDINȚE,

Silviu-Cristian Anulea

SECRETAR,

Mihai-Cătălin Georgescu